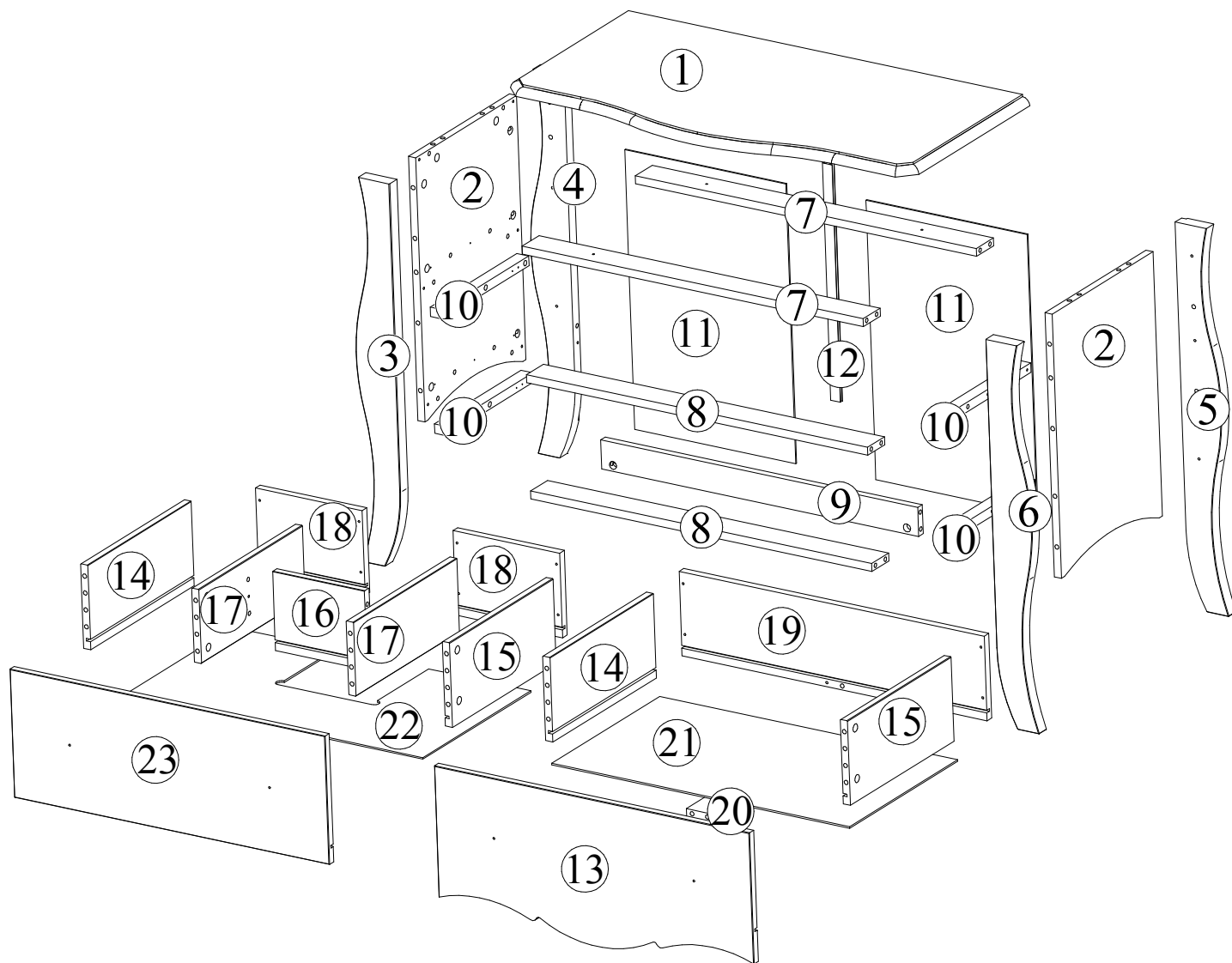


## Gabinete Classe



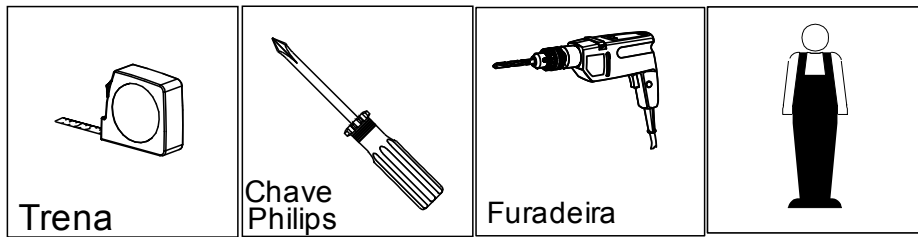
# Identificação das Peças



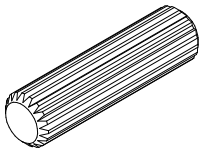
## Partes do Produto

1	Tampo	(1x)	-	850 x 430 x 18 mm
2	Lateral	(2x)	-	500 x 327 x 15 mm
3	Pé frontal esquerdo	(1x)	-	731 x 83 x 25 mm
4	Pé traseiro esquerdo	(1x)	-	731 x 83 x 25 mm
5	Pé traseiro direito	(1x)	-	731 x 83 x 25 mm
6	Pé frontal direito	(1x)	-	731 x 83 x 25 mm
7	Travessa frontal superior	(2x)	-	710 x 55 x 15 mm
8	Travessa frontal inferior	(2x)	-	710 x 55 x 15 mm
9	Travessa traseira inferior	(1x)	-	660 x 55 x 15 mm
10	Cliter da corrediça	(4x)	-	280 x 18 x 25 mm
11	Fundo	(2x)	-	529 x 336 x 3 mm
12	Perfil H	(1x)	-	449 x 20 x 7 mm
13	Frente de gaveta inferior	(1x)	-	656 x 278 x 15 mm
14	Lateral esquerda gaveta	(2x)	-	335 x 160 x 15 mm
15	Lateral direita gaveta	(2x)	-	335 x 160 x 15 mm
16	Costa de gaveta central	(1x)	-	191 x 150 x 15 mm
17	Lateral central gaveta	(2x)	-	335 x 140 x 15 mm
18	Costa de gaveta lateral	(2x)	-	222 x 160 x 15 mm
19	Costa gaveta maior	(1x)	-	635 x 160 x 15 mm
20	Travessa gaveta inferior	(1x)	-	335 x 55 x 15 mm
21	Fundo de gaveta	(1x)	-	620 x 350 x 3 mm
22	Fundo de gaveta superior	(1x)	-	620 x 350 x 3 mm
23	Frente de gaveta superior	(1x)	-	656 x 243 x 15 mm

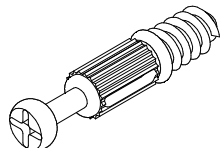
# Ferramentas necessárias



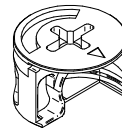
## Identificação das Ferragens



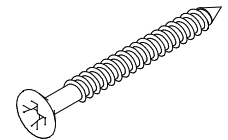
A- Cavilha 8x30 (48x)



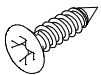
B- Parafuso minifix (42x)



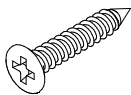
C- Tambor minifix (42x)



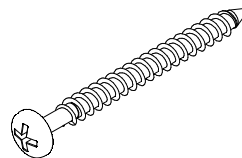
D- Parafuso 3,5x35 (12x)



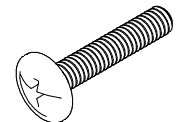
E- Parafuso 3,5x14 CCH (14x)



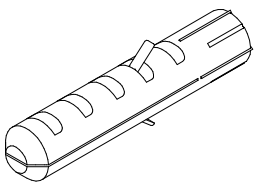
F- Parafuso 3,5x20 CCH (16x)



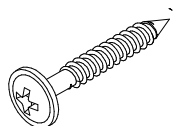
G- Parafuso 4,5x50 CPA (2x)



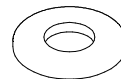
H- Parafuso M4x22 CFA (4x)



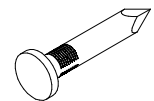
I- Bucha plástica D8 (2x)



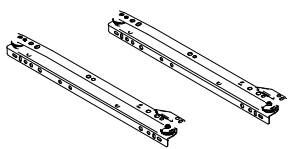
J- Parafuso 3,5x25 (16x)



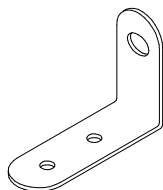
K - Arruela Lisa (2x)



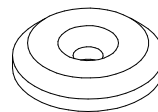
L - Prego (25x)



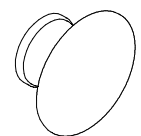
M- Correia 350mm (4x)



N- Suporte Aereo (2x)

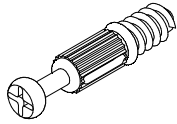
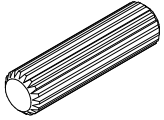


O- Sapata Deslizadora (4x)

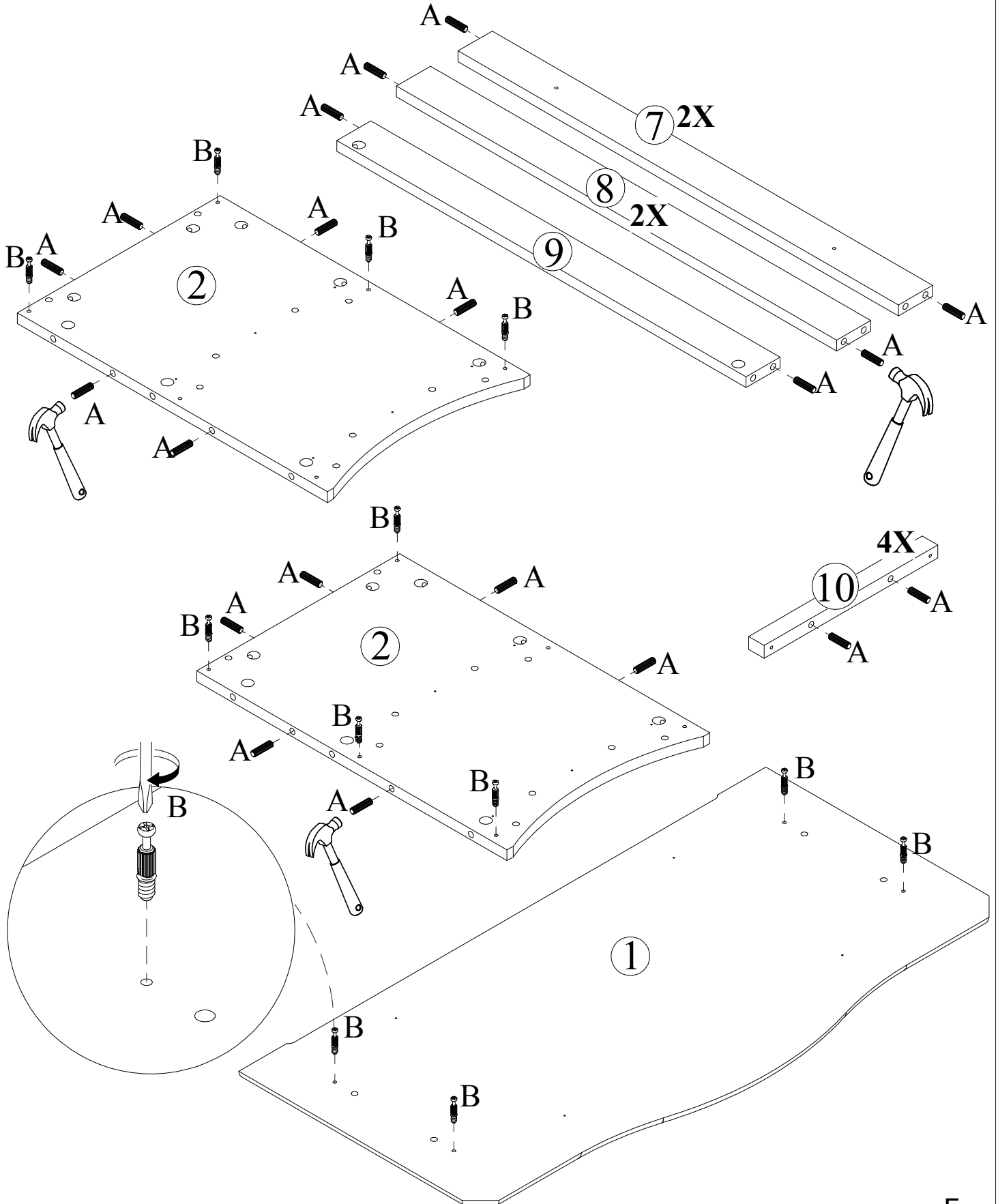


P- Puxador (4x)

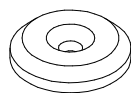
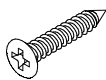
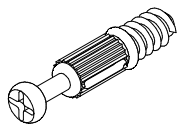
# PASSO 1)



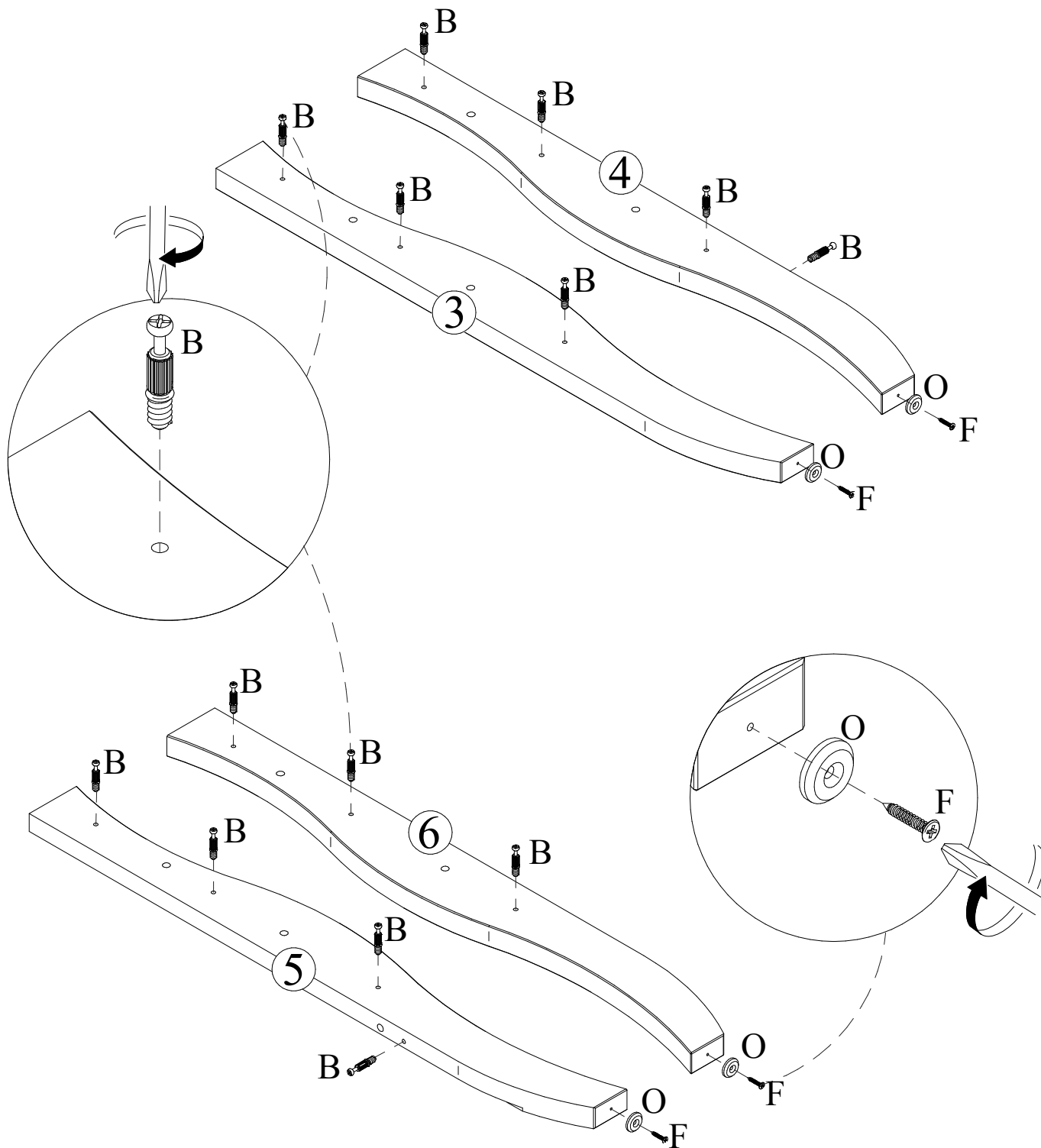
A- Cavilha 8x30 (30x) B- Parafuso minifix (12x)



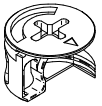
## PASSO 2)



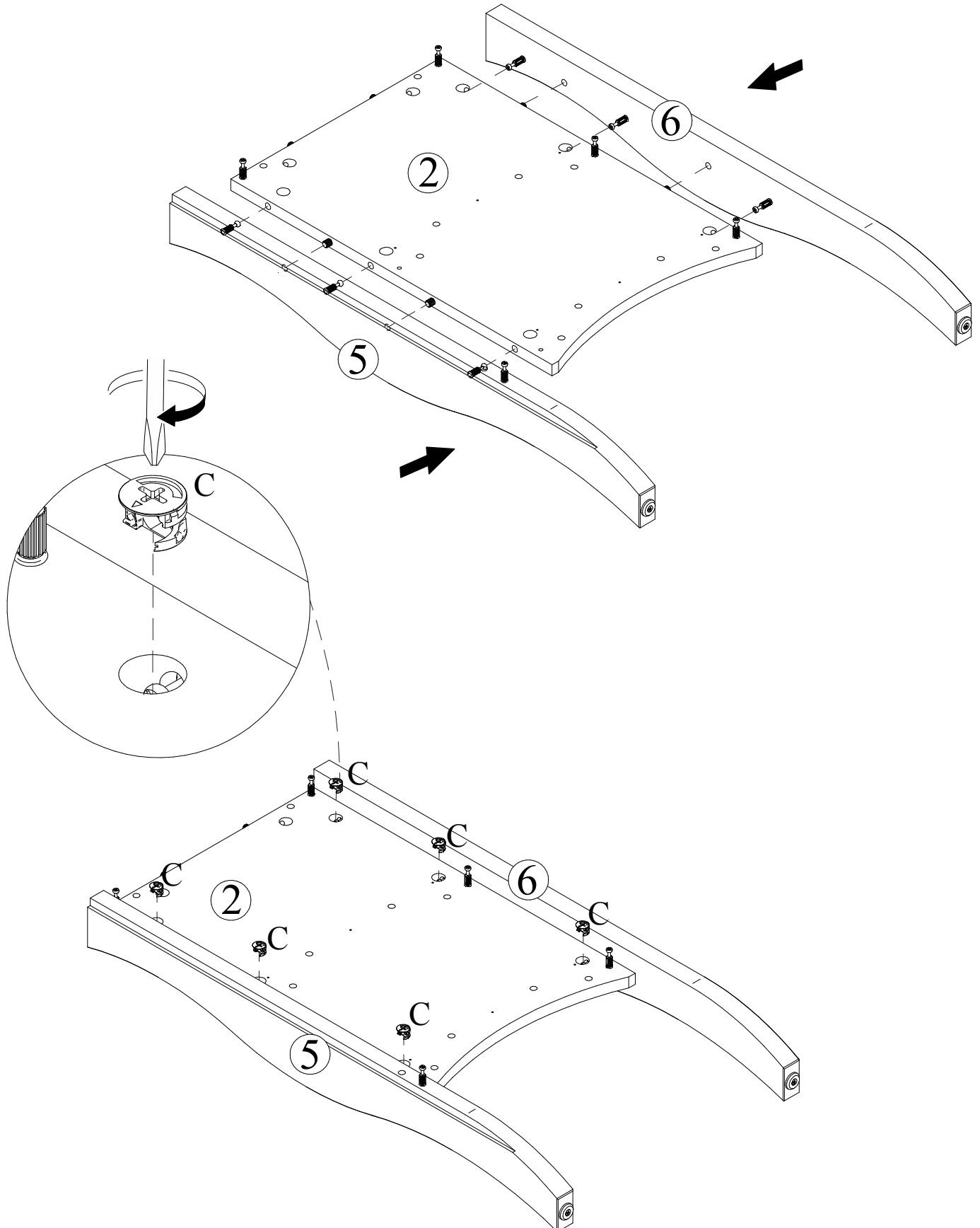
B- Parafuso minifix (14x) F- Parafuso 3,5x20 CCH (4x) O- Sapata Deslizadora (4x)



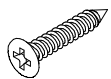
# PASSO 3)



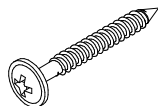
C- Tambor minifix (6x)



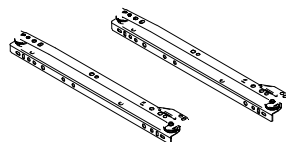
# PASSO 4)



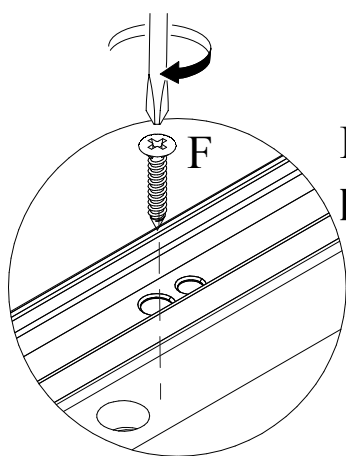
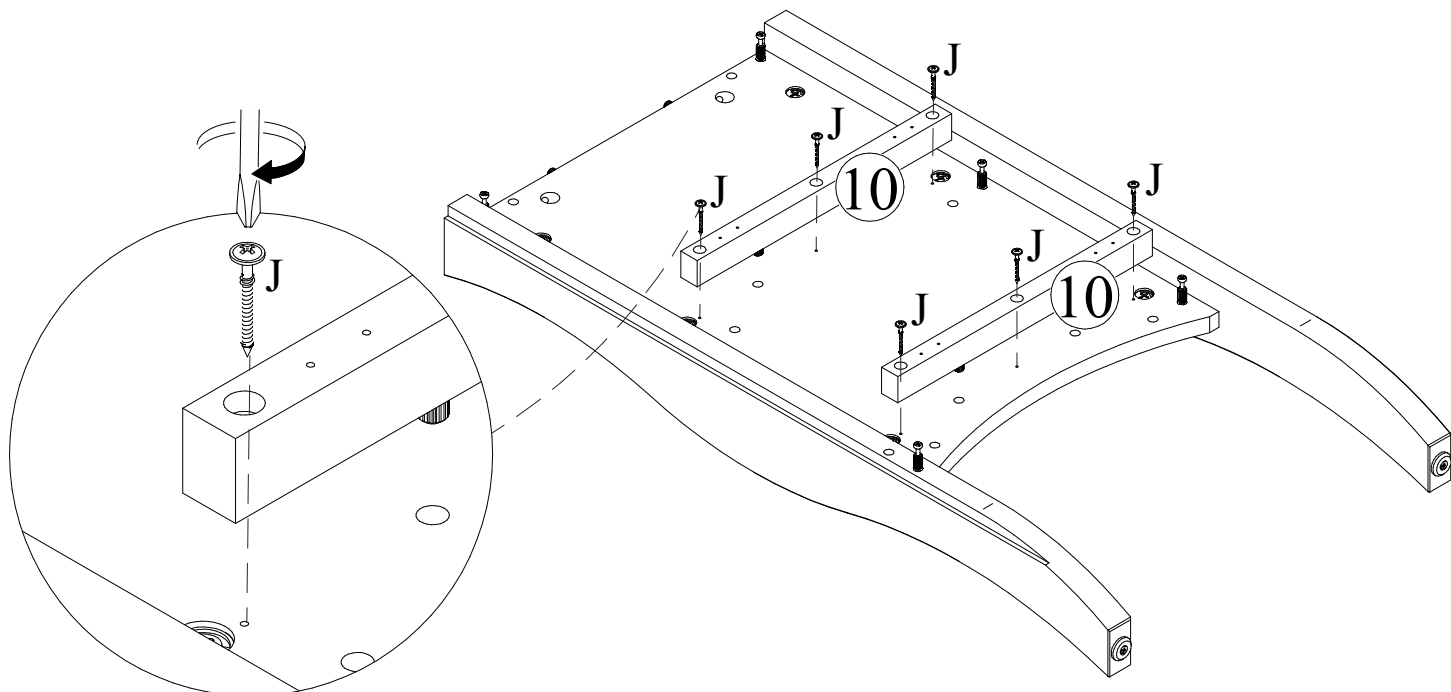
F- Parafuso 3,5x20 CCH (6x)



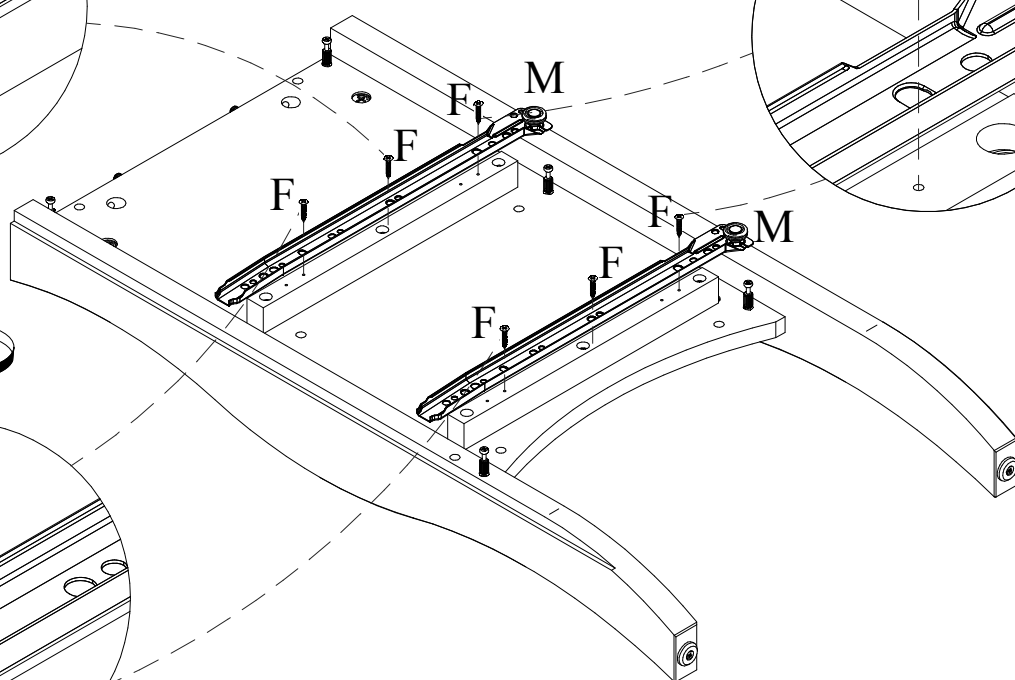
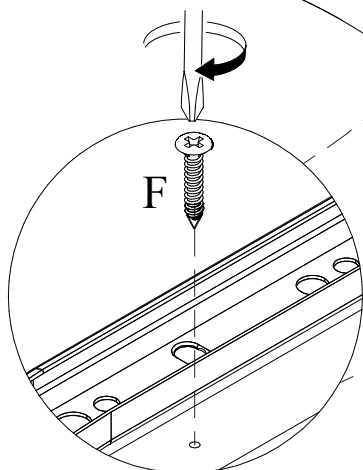
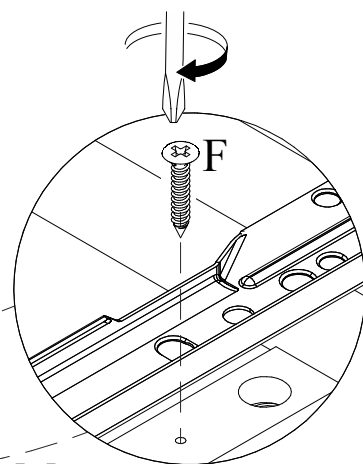
J- Parafuso 3,5x30 CFG (6x)



M- Corrediça 350mm (2x)

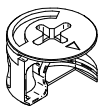


**Fixar este parafuso por último**

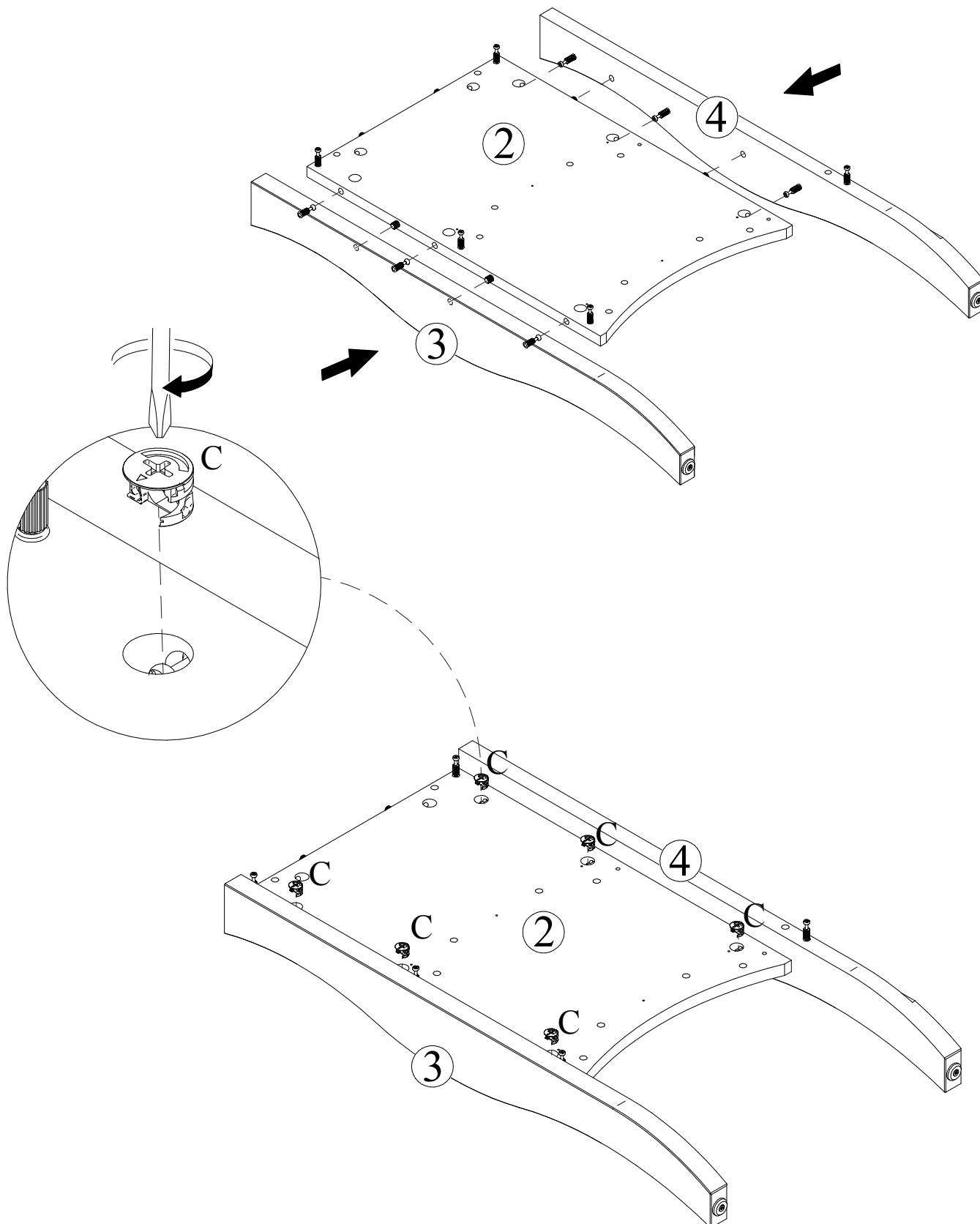




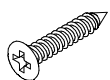
# PASSO 5)



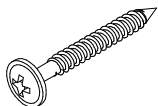
C- Tambor minifix (6x)



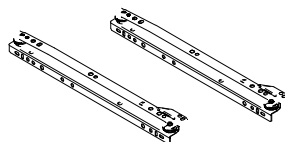
# PASSO 6)



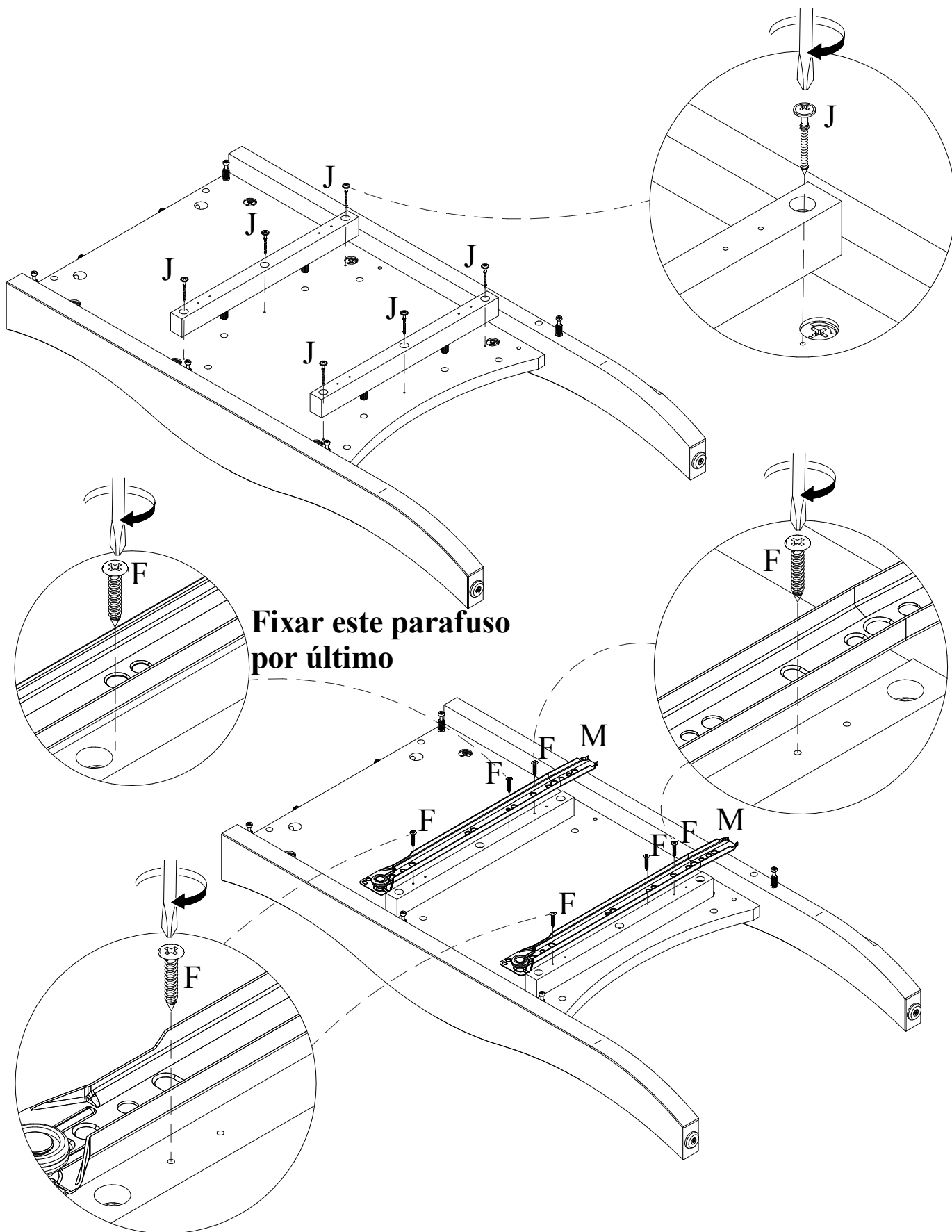
F- Parafuso 3,5x20 CCH (6x)



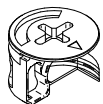
J- Parafuso 3,5x30 CFG (6x)



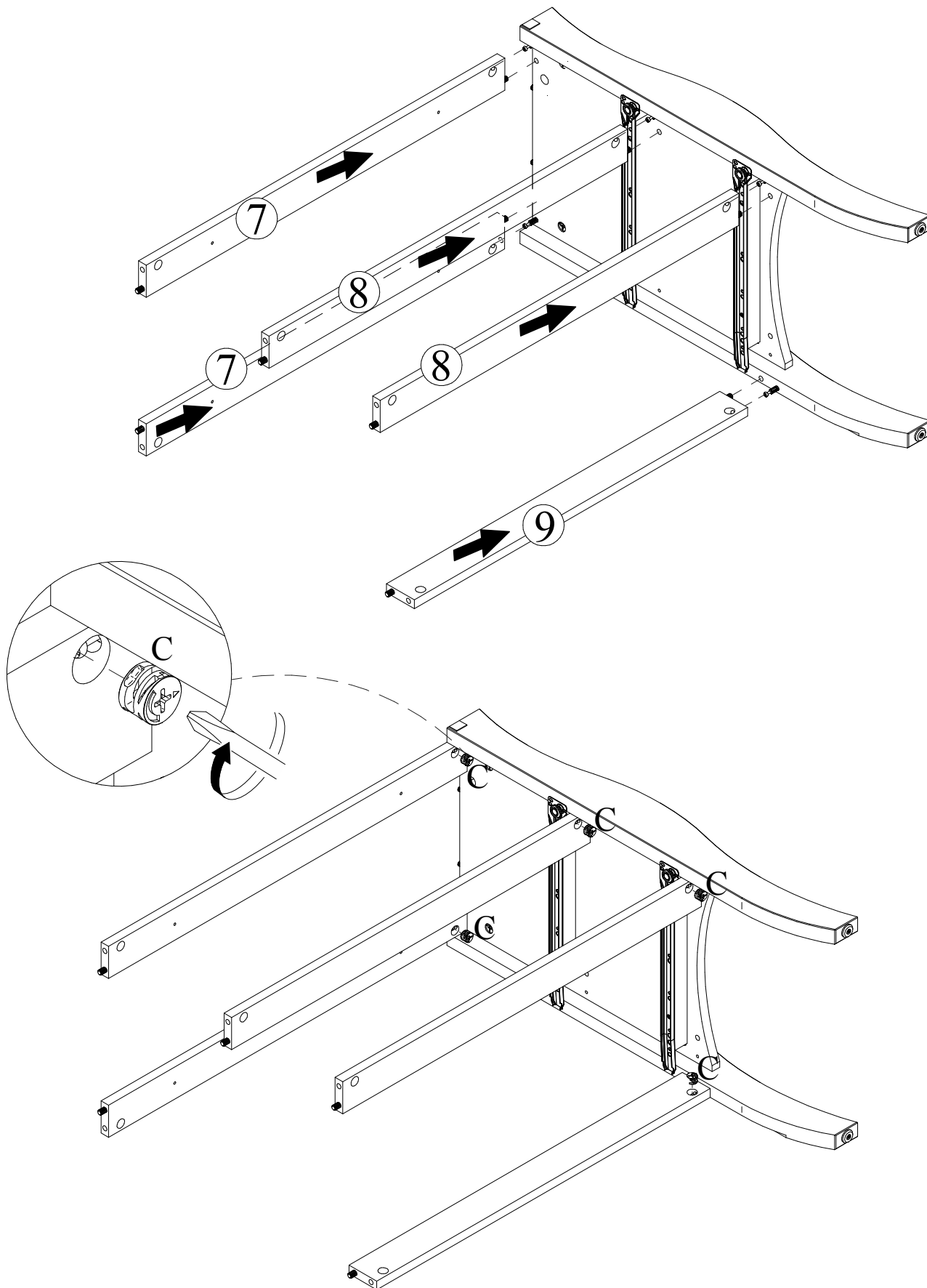
M- Corrediça 350mm (2x)



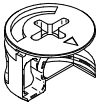
# PASSO 7)



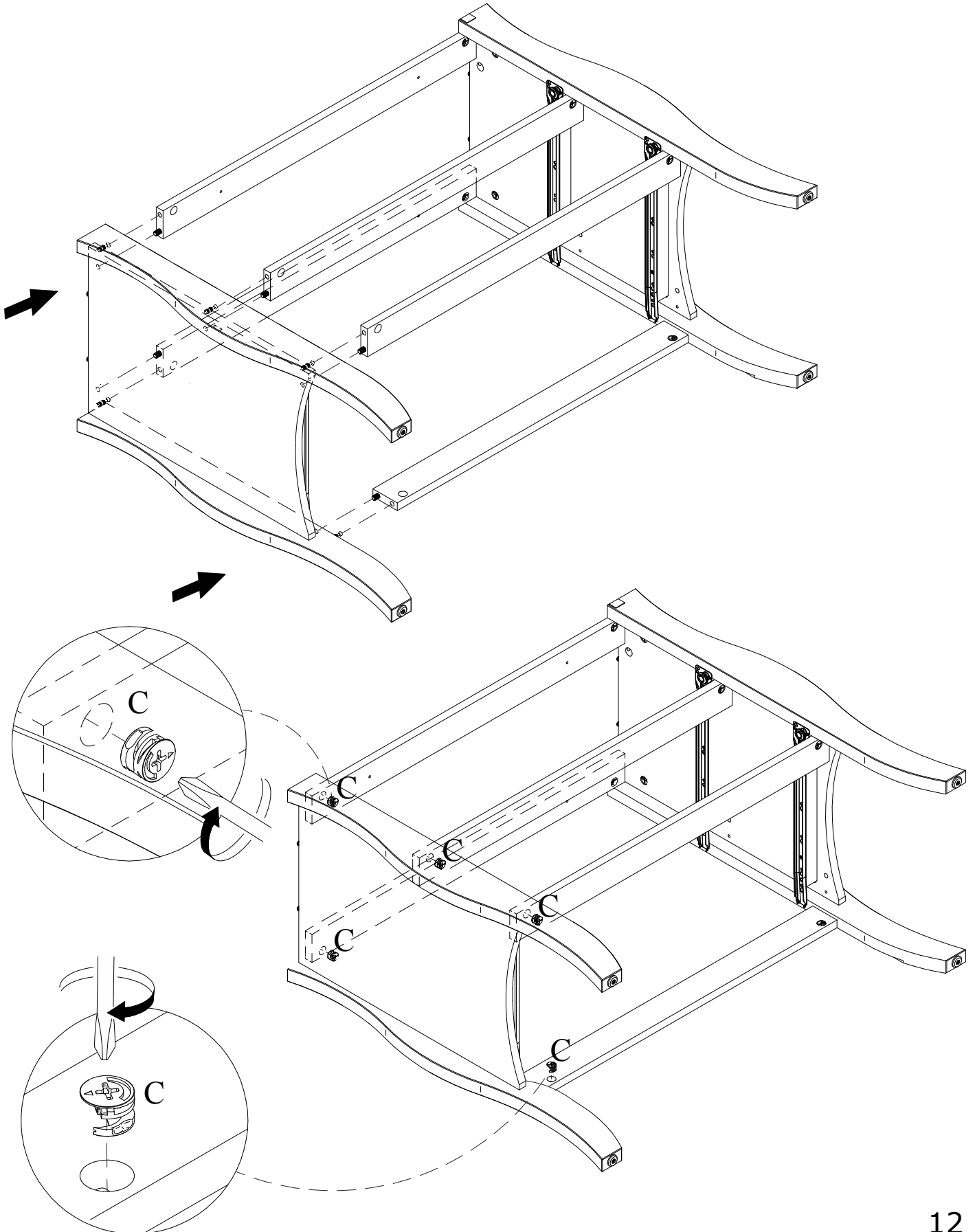
C- Tambor minifix (6x)



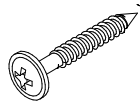
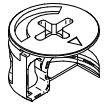
# PASSO 8)



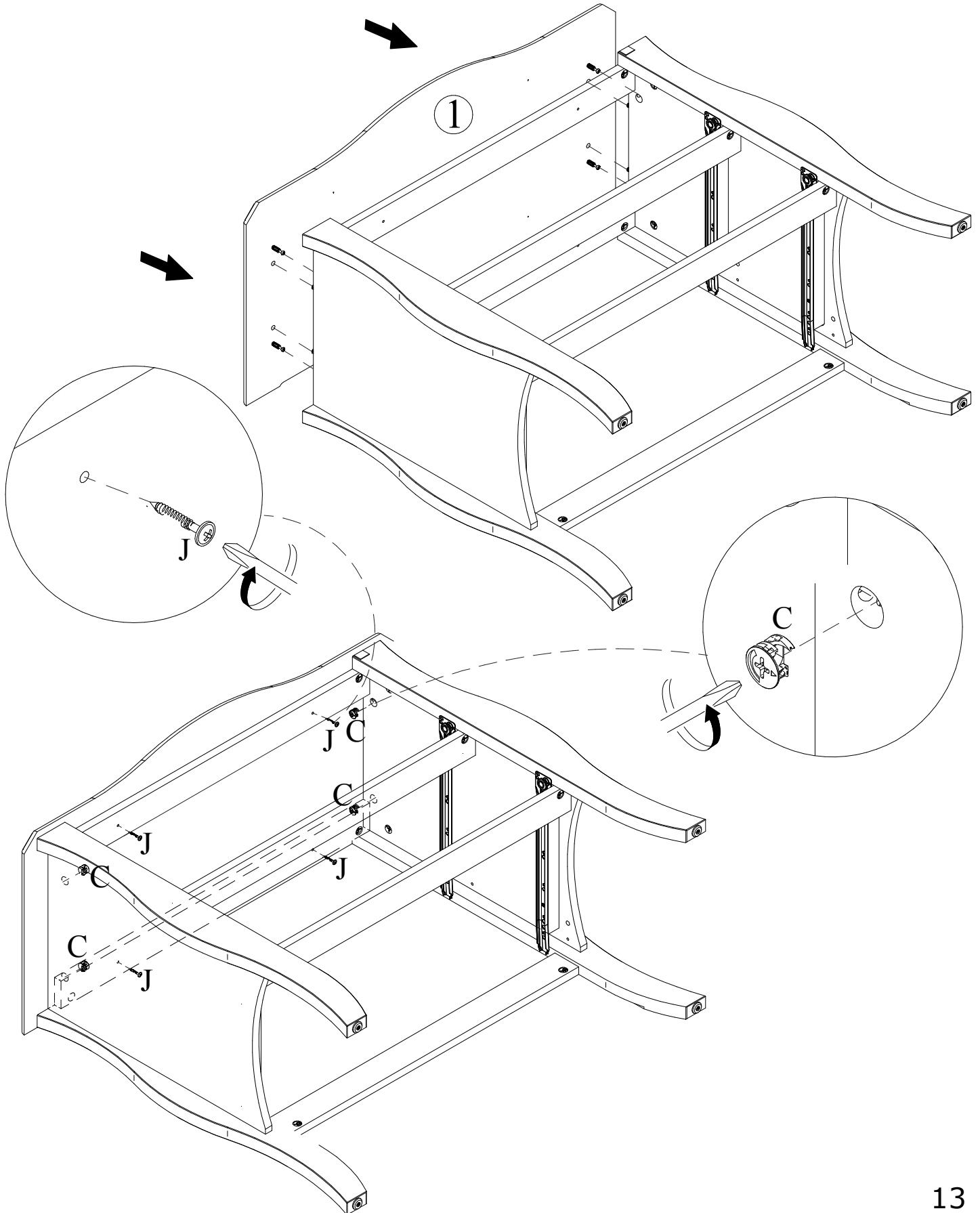
C- Tambor minifix (5x)



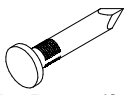
# PASSO 9)



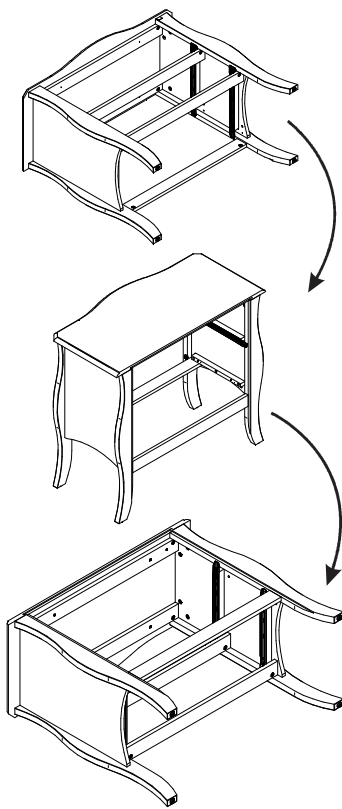
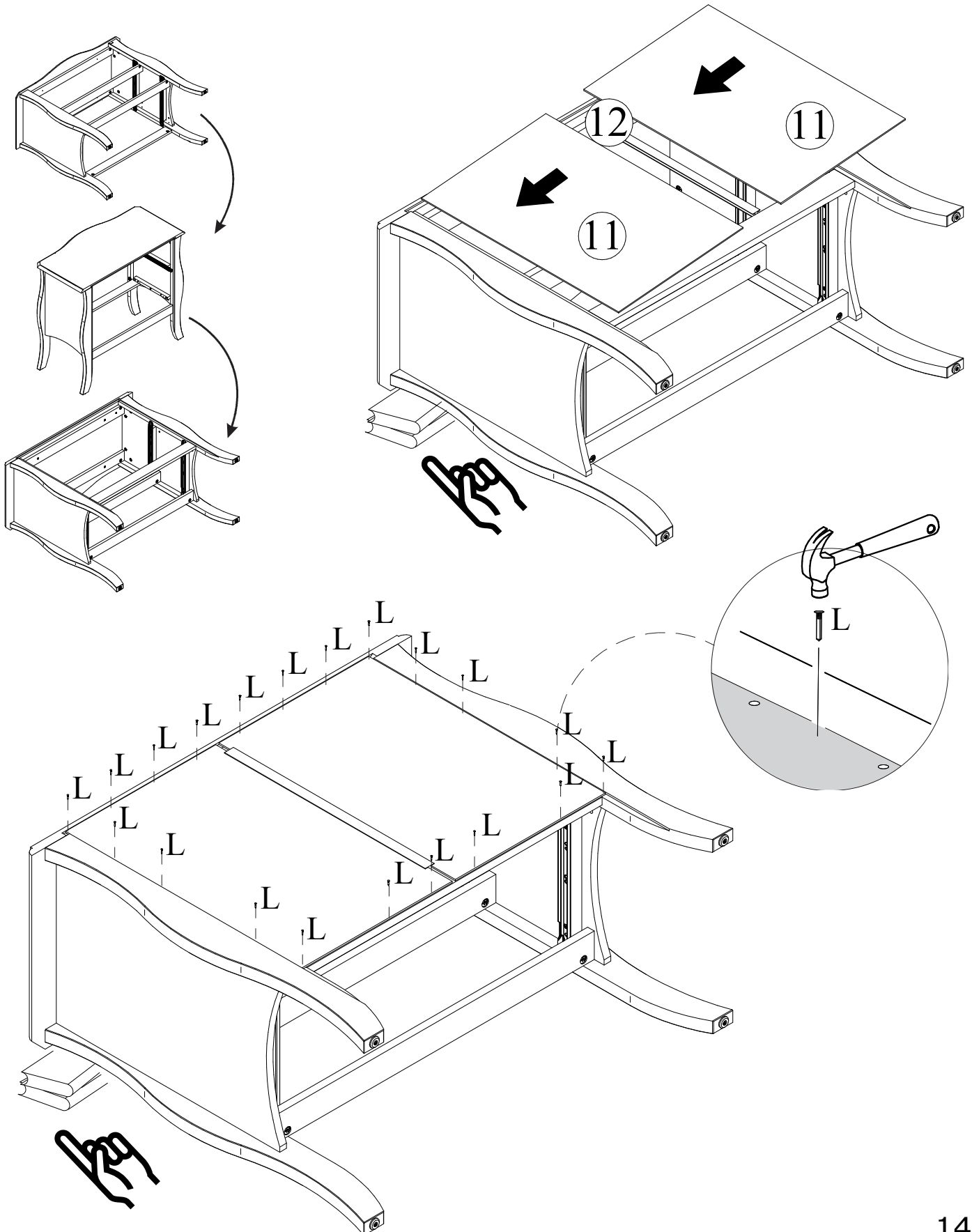
C- Tambor minifix (4x) J- Parafuso 3.5x25 (4x)



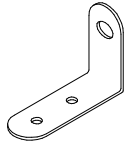
# PASSO 10)



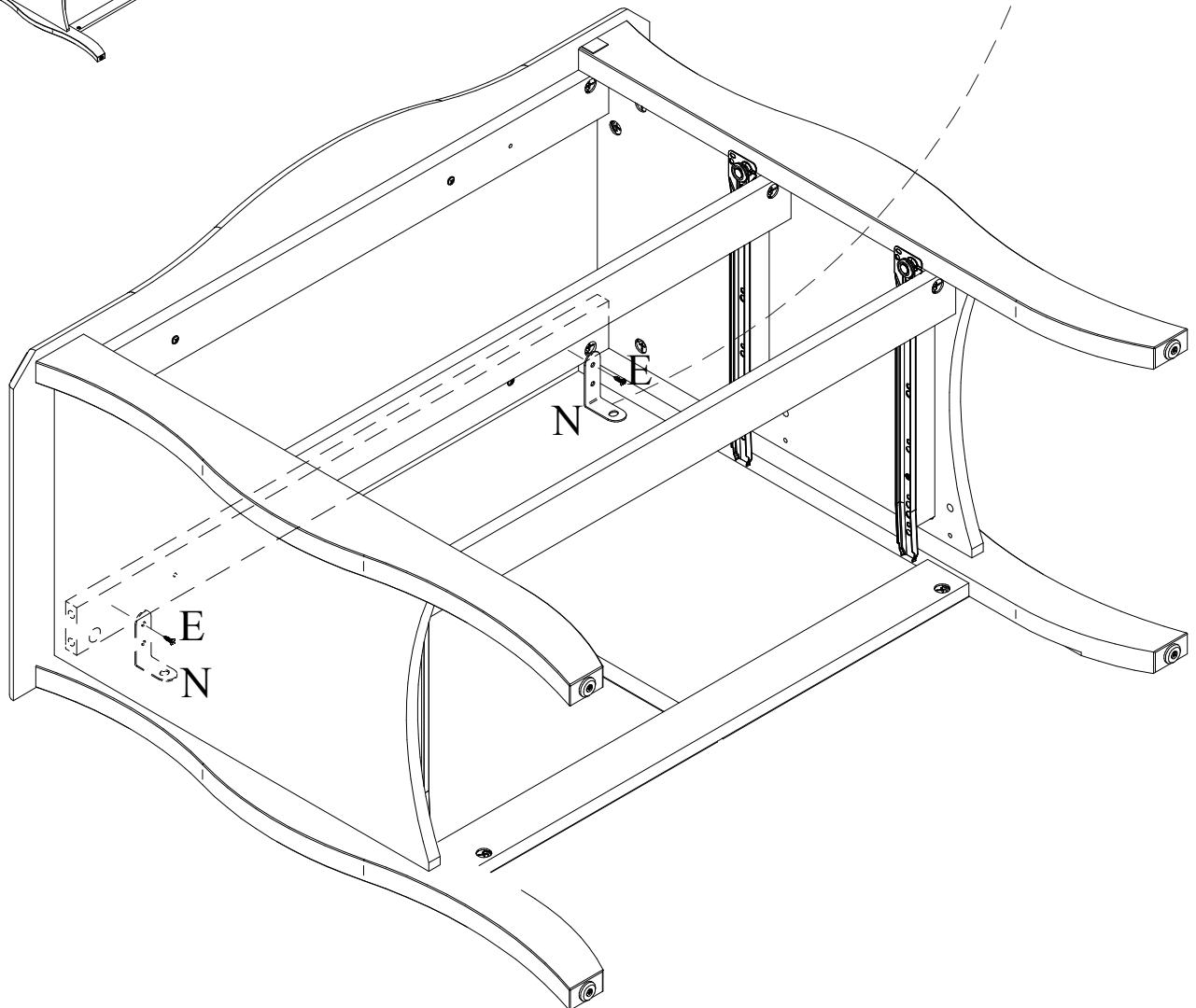
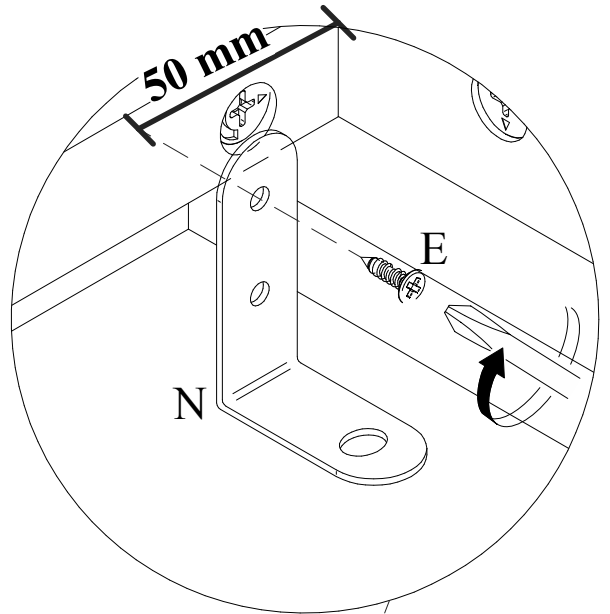
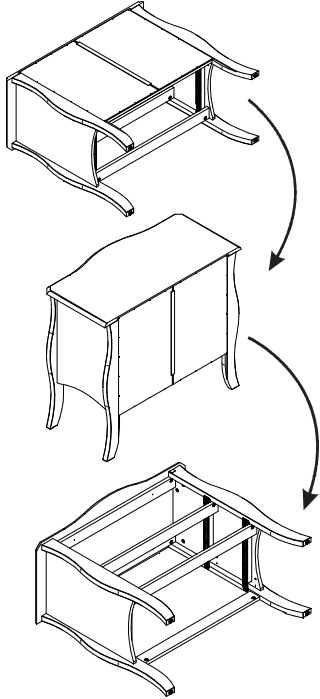
L - Prego (21x)



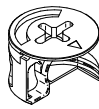
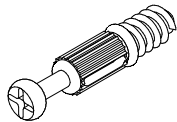
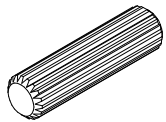
# PASSO 11)



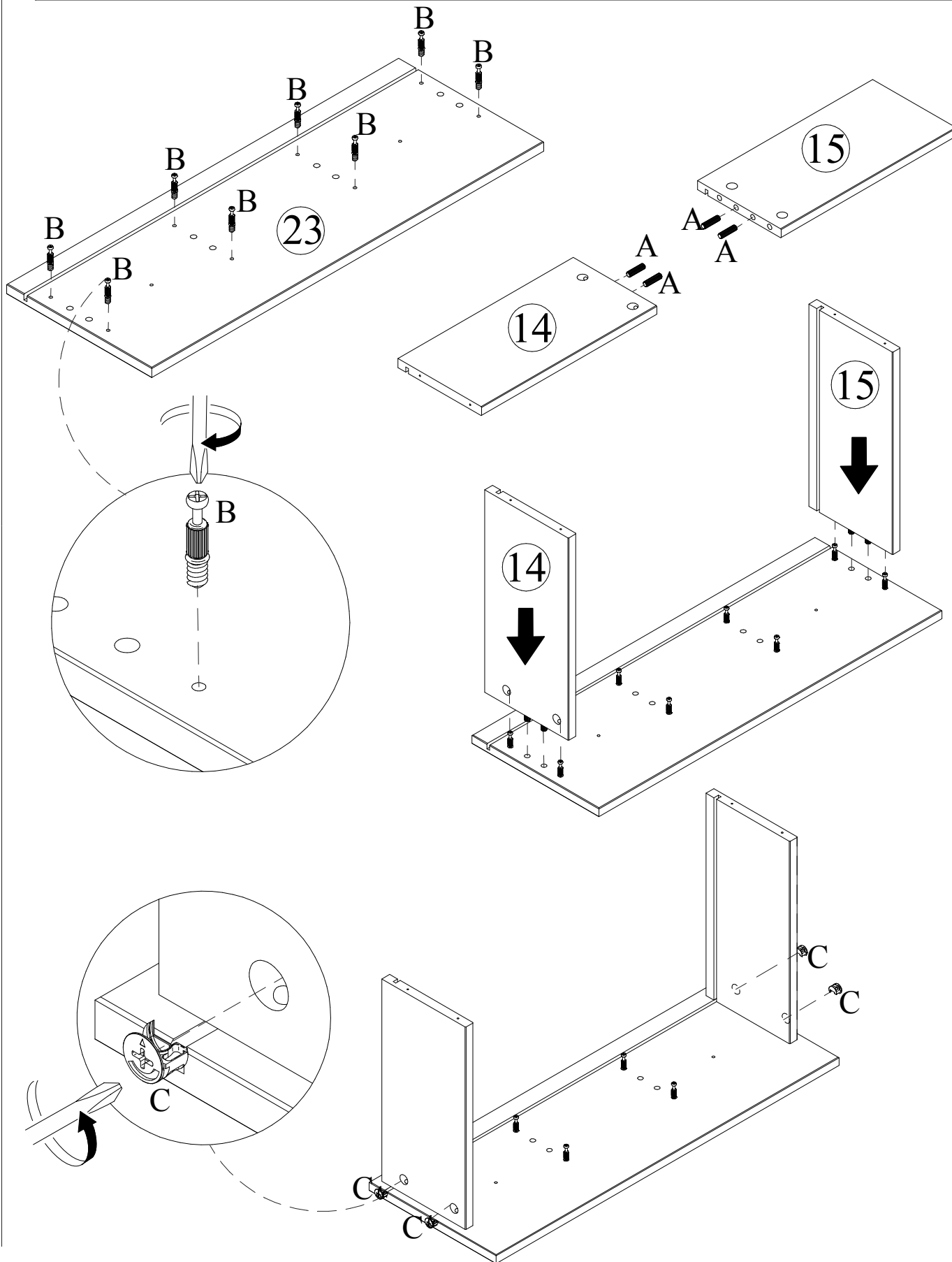
E- Parafuso 3,5x14 CCH (2x) N- Suporte Aereo (2x)



# PASSO 12)

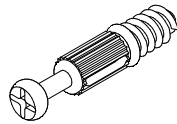
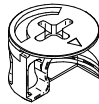
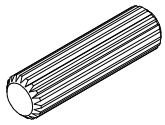


A- Cavilha &30 (4x)    B- Parafuso minifix (8x)    C- Tambor minifix (4x)



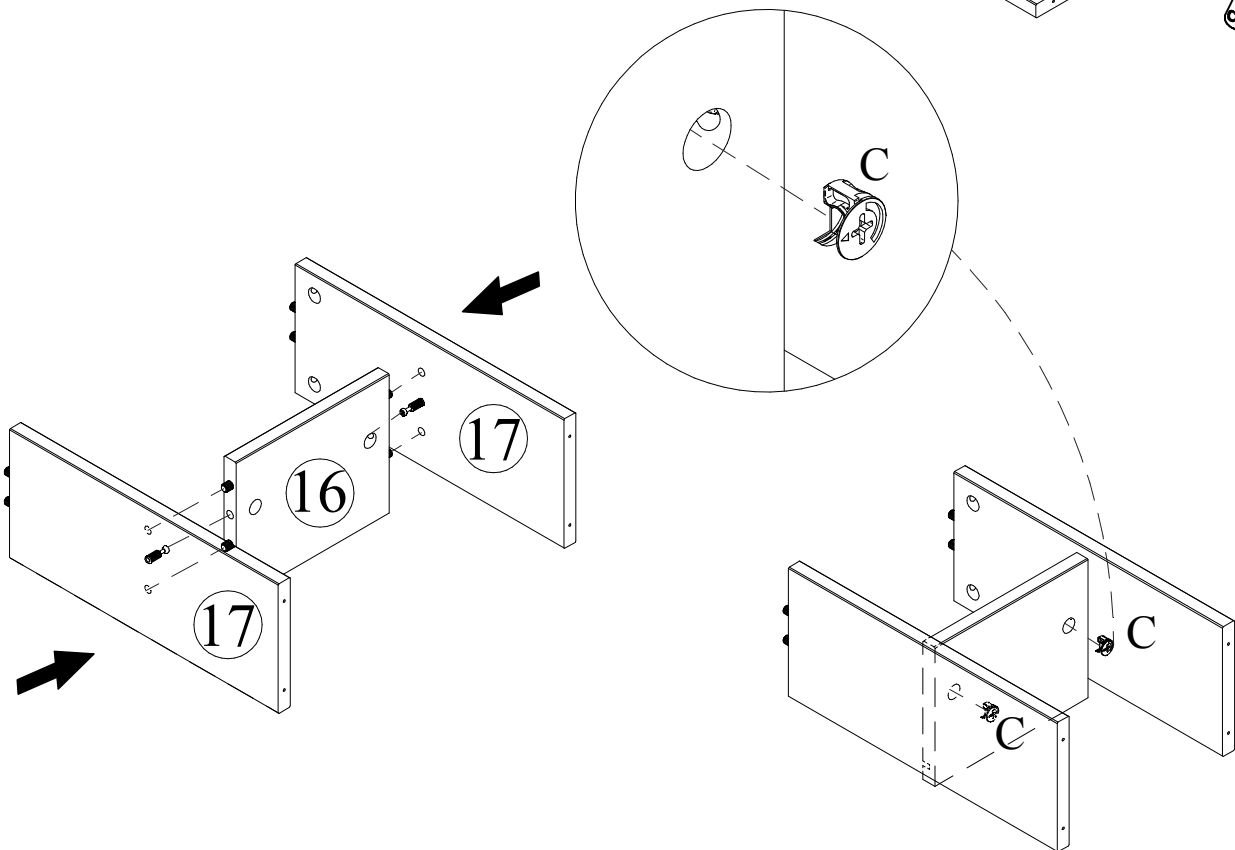
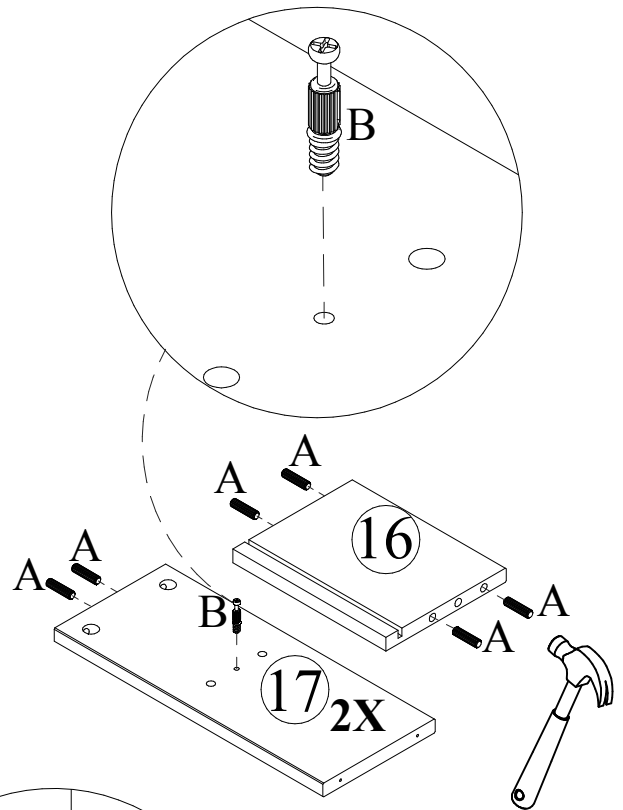
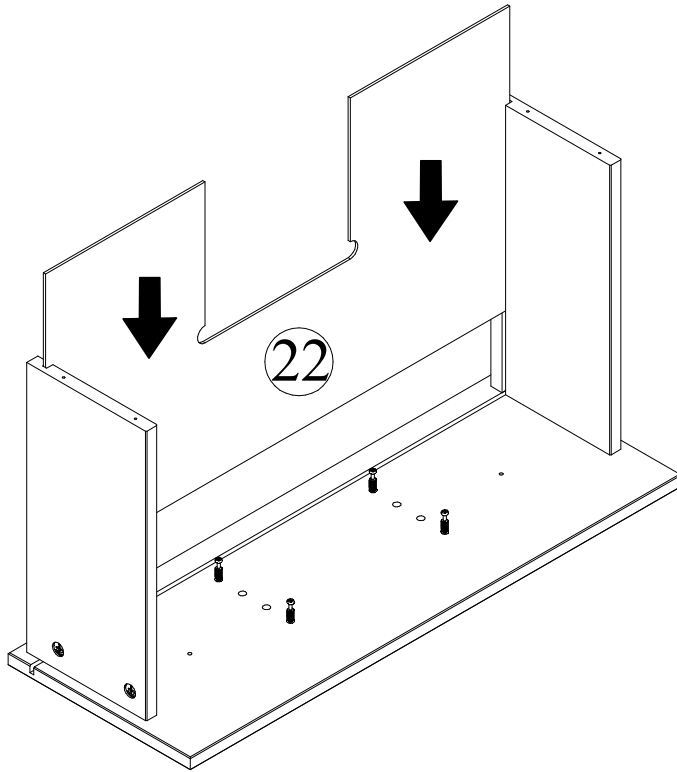


# PASSO 13)

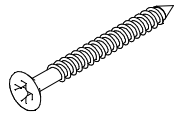
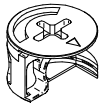


A- Cavilha 8x30 (8x)

C- Tambor minifix (2x) B- Parafuso minifix (2x)

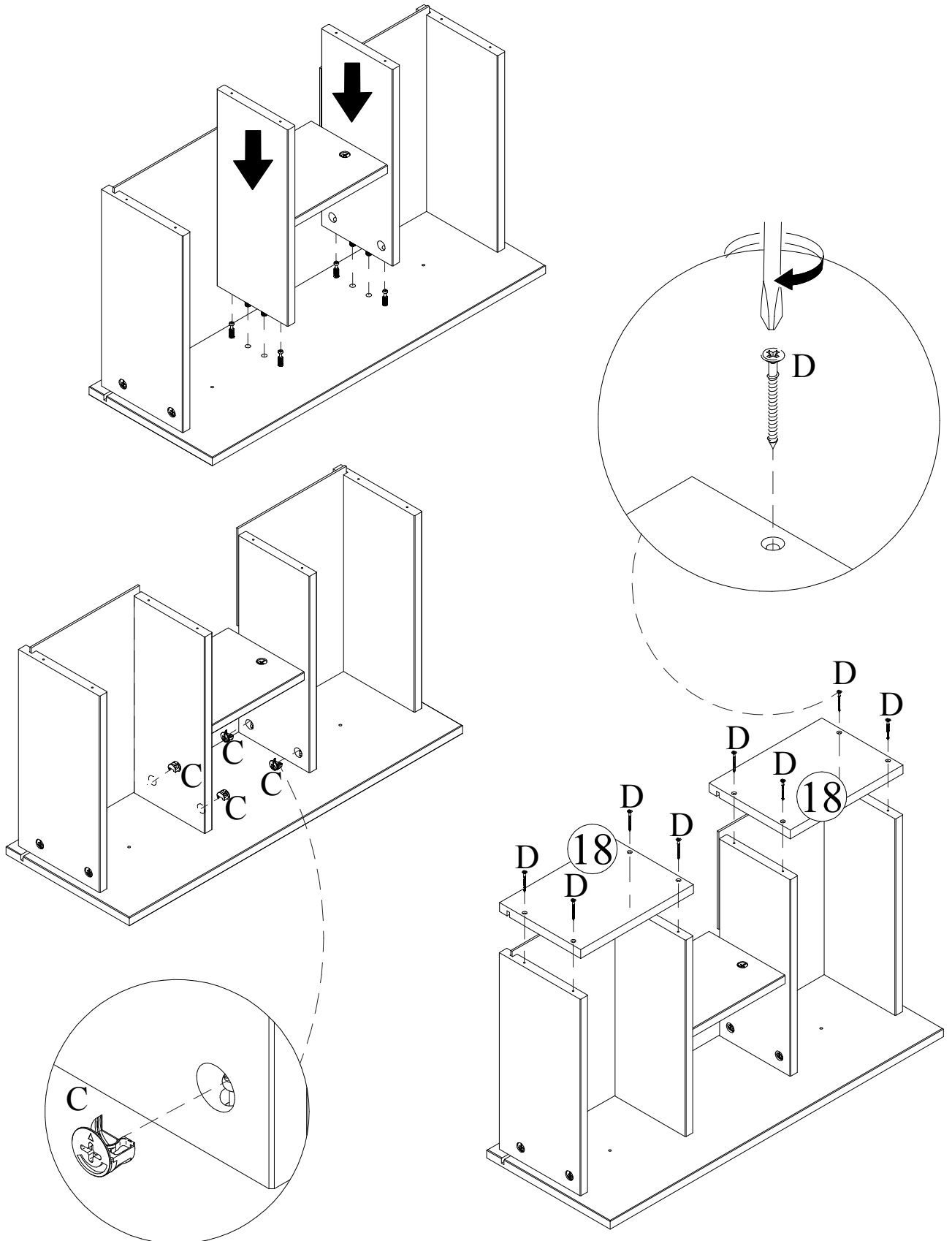


# PASSO 14)



C- Tambor minifix (4x)

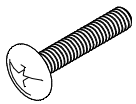
D- Parafuso 3,5x35 (8x)



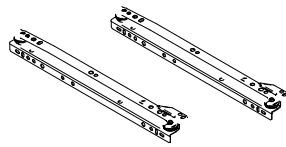
# PASSO 15)



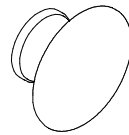
E- Parafuso 3,5x14 CCH (6x)



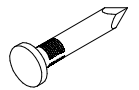
H- Parafuso M4x22 CFA (2x)



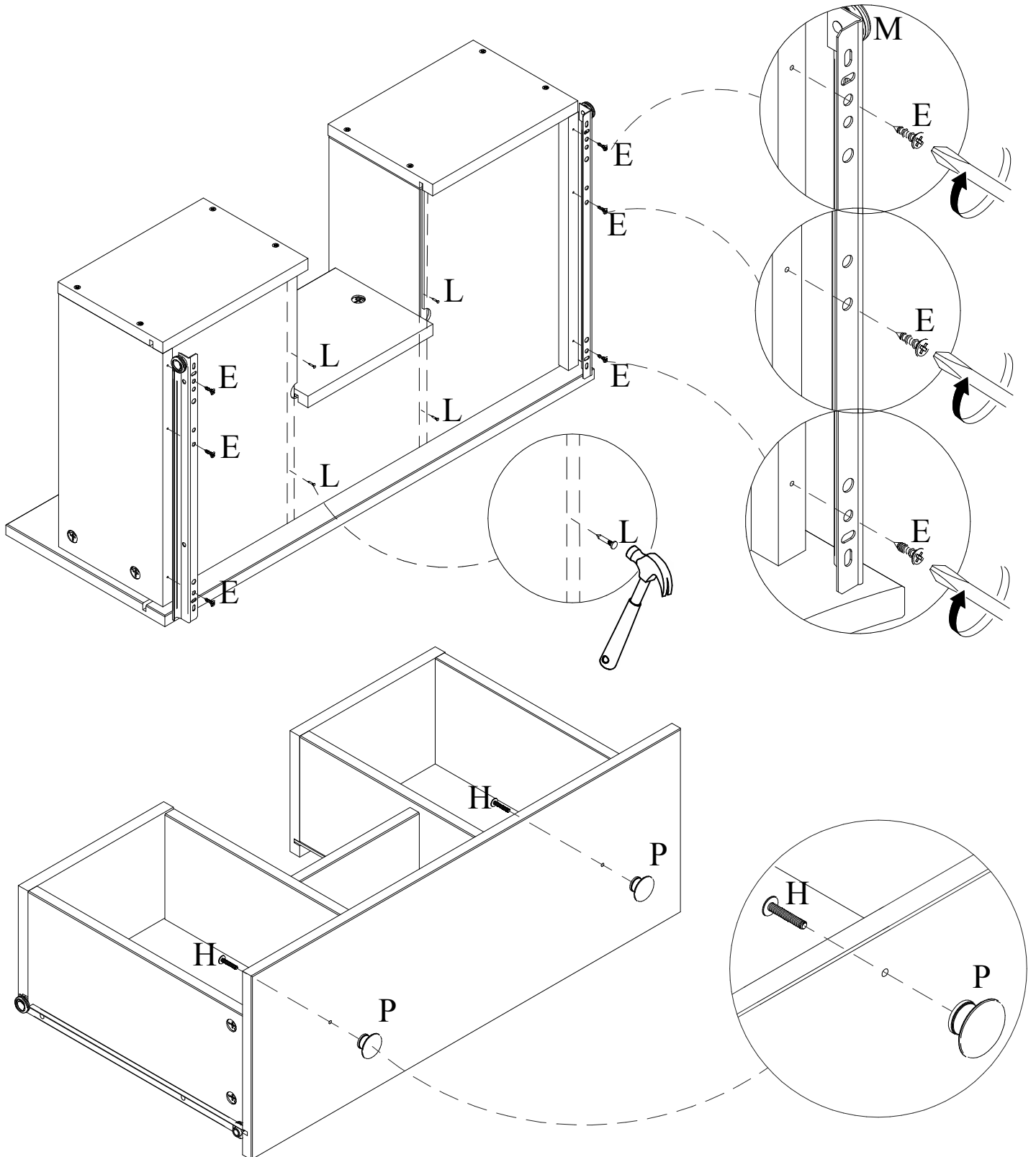
M- Corrediça 350mm (2x)



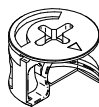
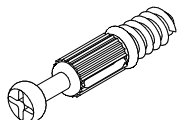
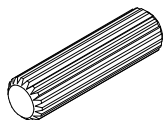
P- Puxador (2x)



L - Prego (4x)



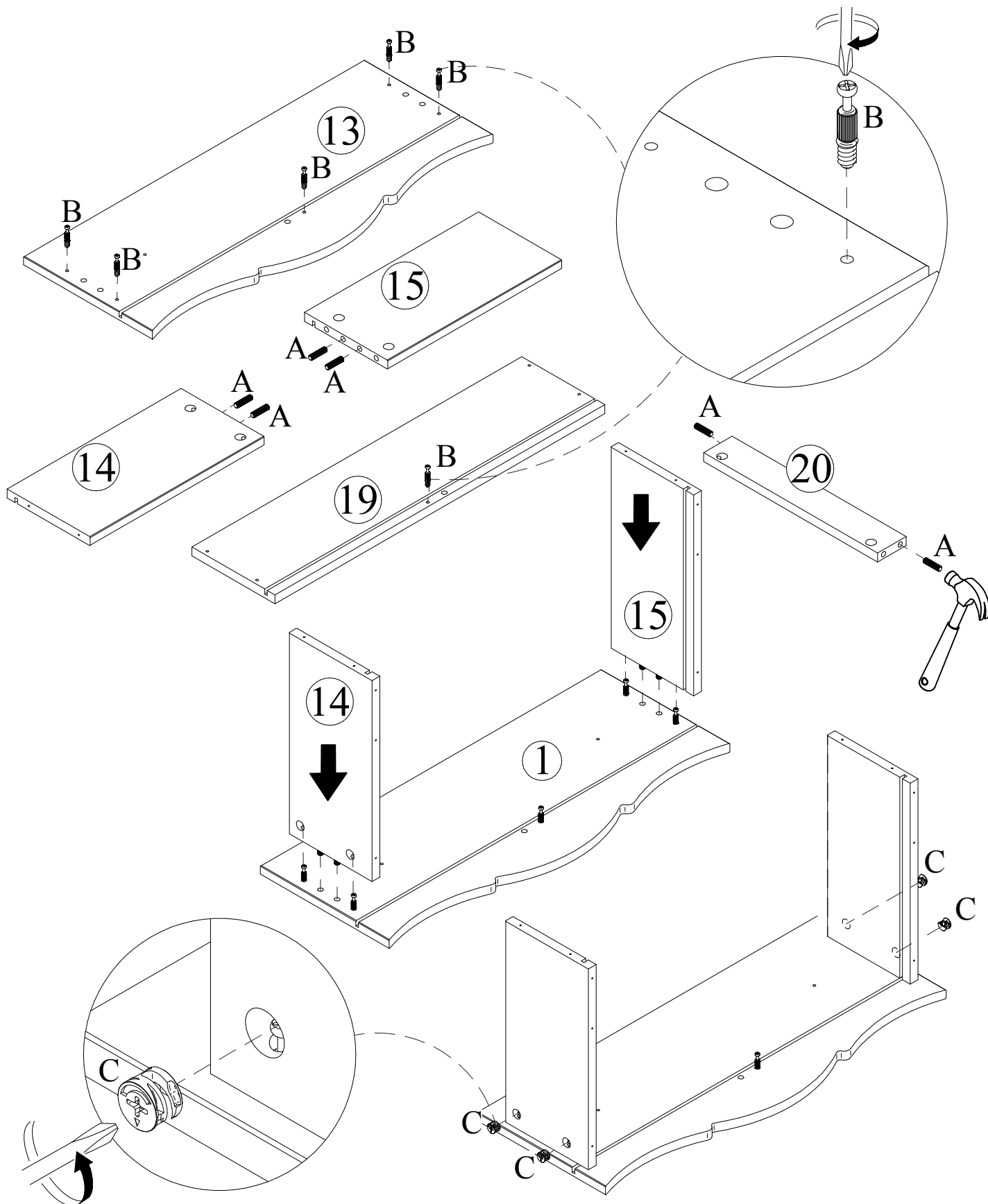
# PASSO 16)



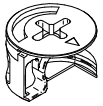
A- Cavilha &30 (6x)

B- Parafuso minifix (6x)

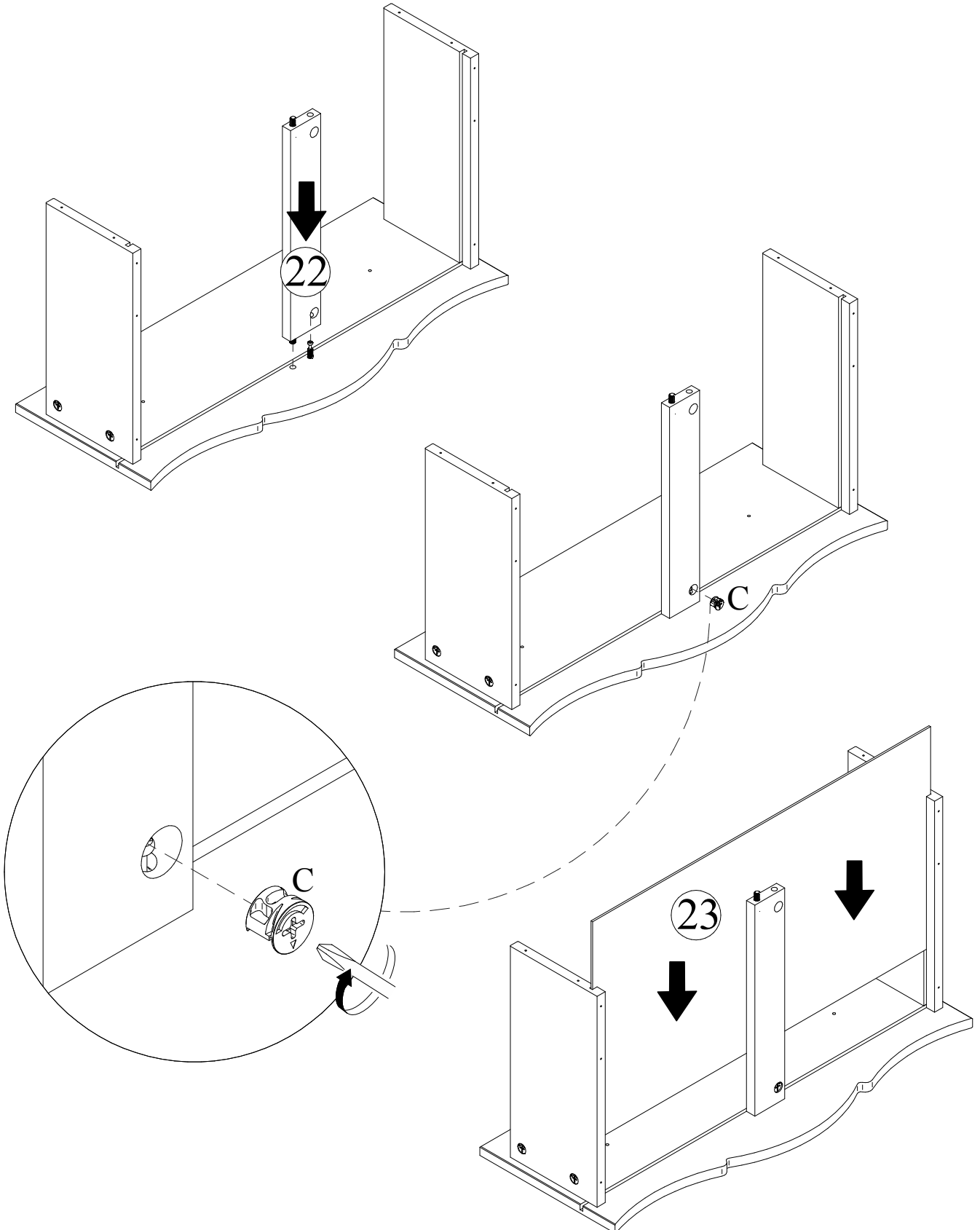
C- Tambor minifix (4x)



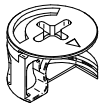
# PASSO 17)



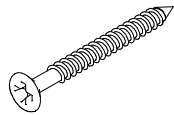
C- Tambor minifix (1x)



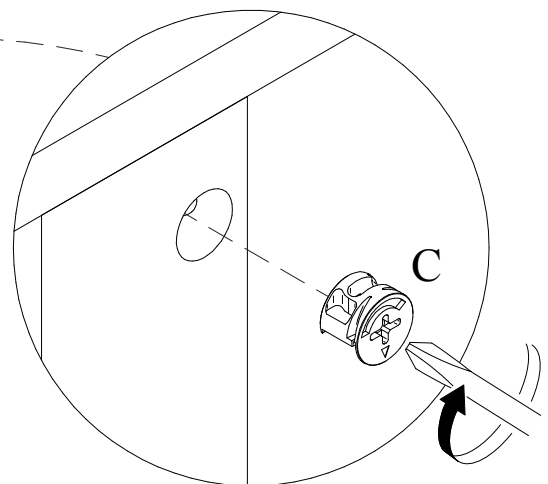
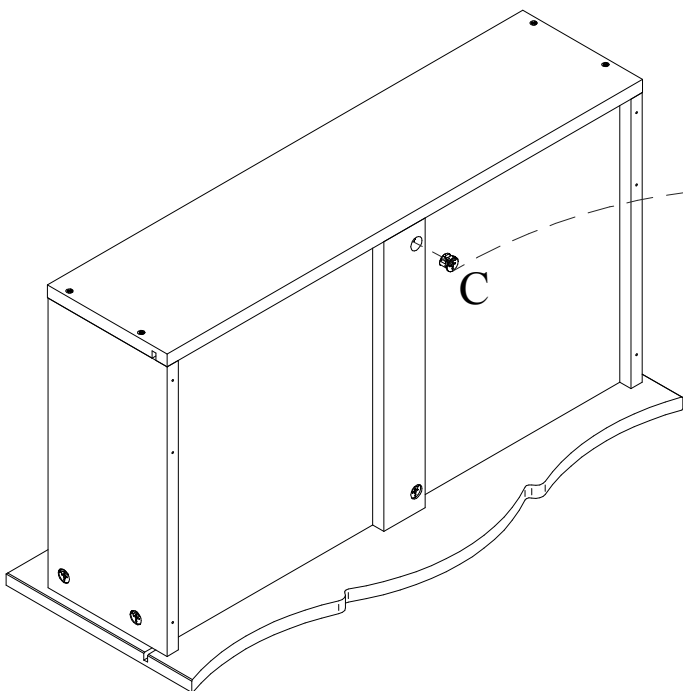
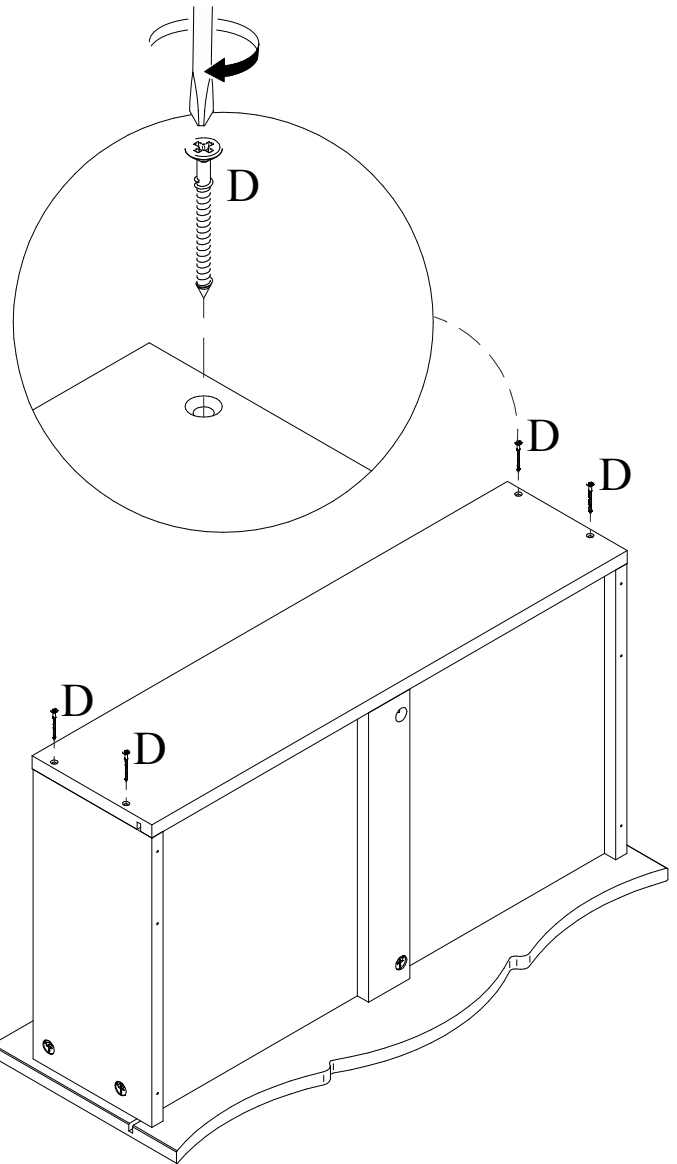
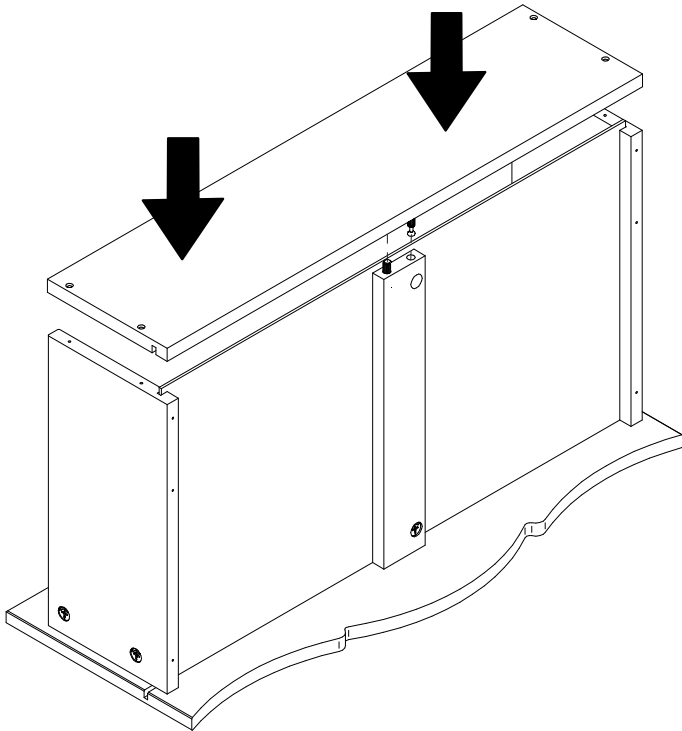
# PASSO 18)



C- Tambor minifix (1x)



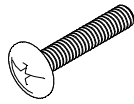
D- Parafuso 3,5x35 (4x)



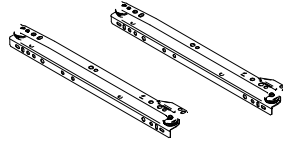
# PASSO 19)



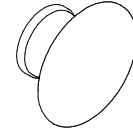
E- Parafuso 3,5x14 CCH (6x)



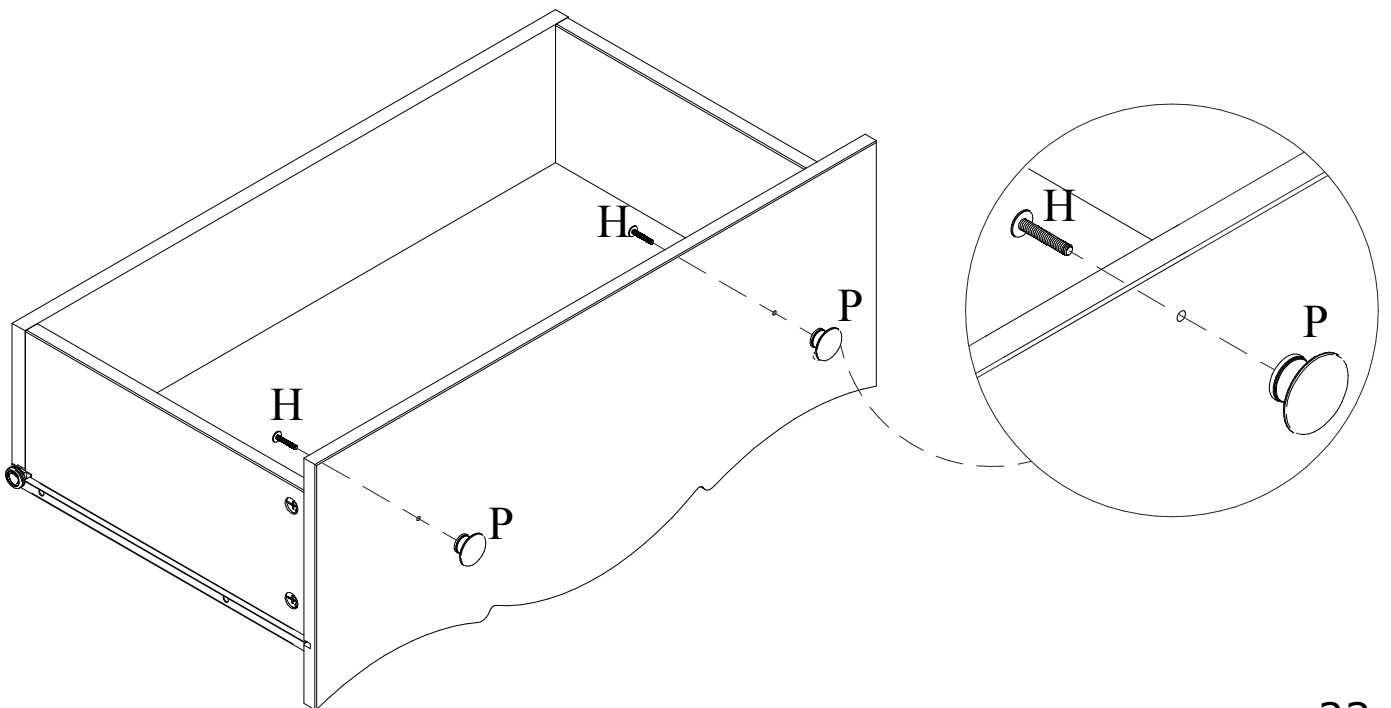
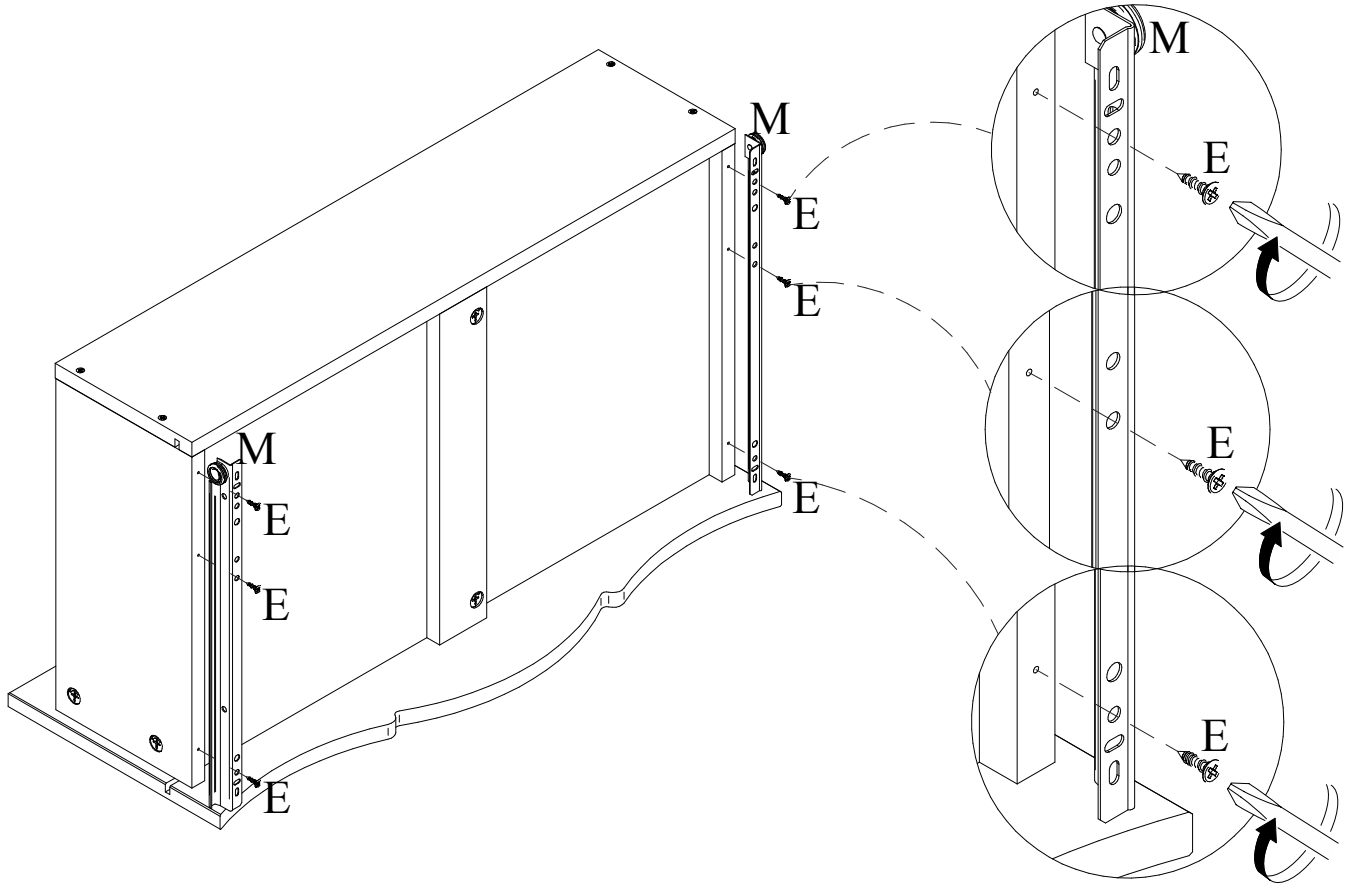
H- Parafuso M4x22 CFA (2x)



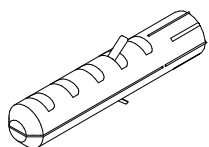
M- Corrediça 350mm (2x)



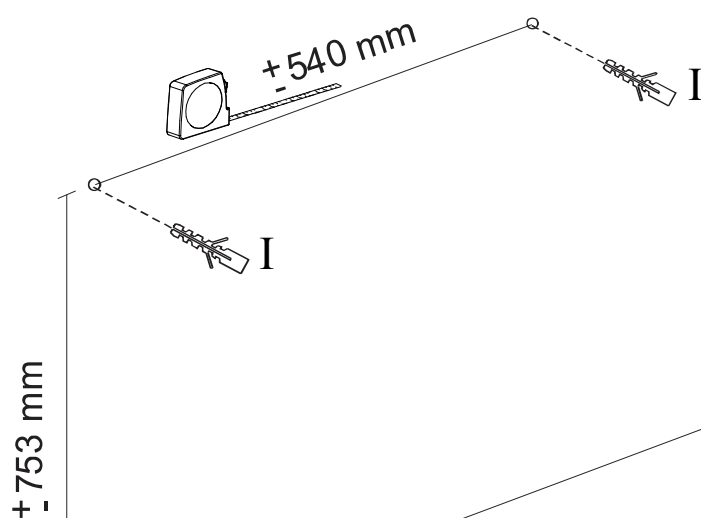
P- Puxador (2x)



## PASSO 20)



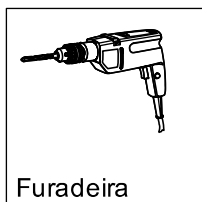
I- Bucha plástica D8 (2x)



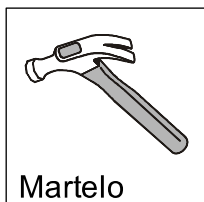
Por favor, use uma furadeira para fixar os parafusos na parede.

### ***IMPORTANTE!***

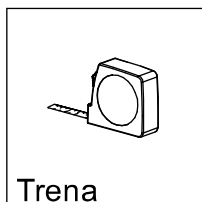
O móvel deve ser fixado à parede. A ferragem incluída é adequada para paredes de alvenaria, caso sua parede seja de outro tipo, você pode adquirir a ferragem correta, em qualquer loja de materiais de construção.



Furadeira



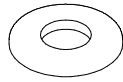
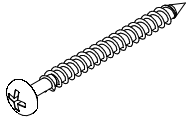
Martelo



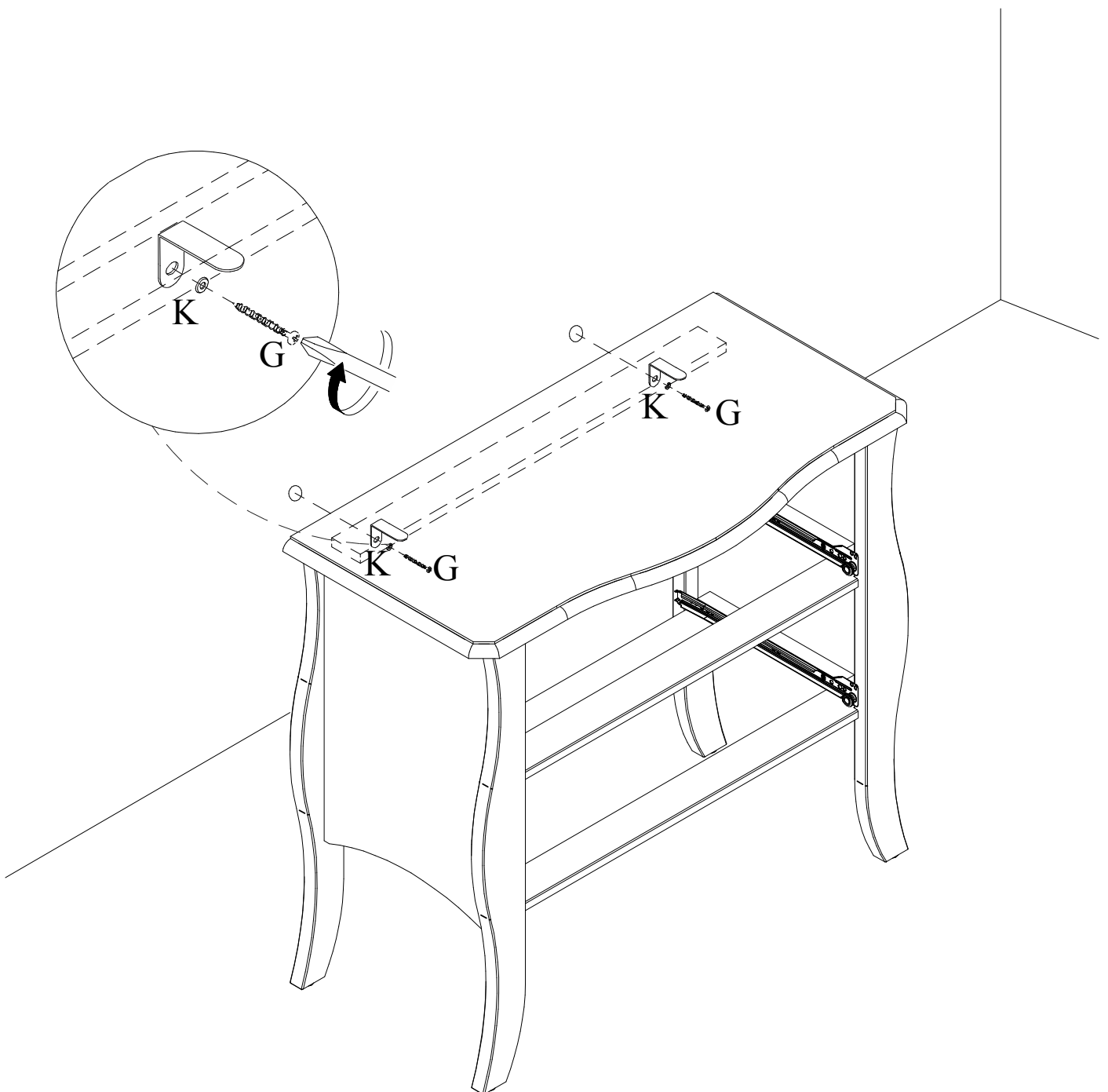
Trena



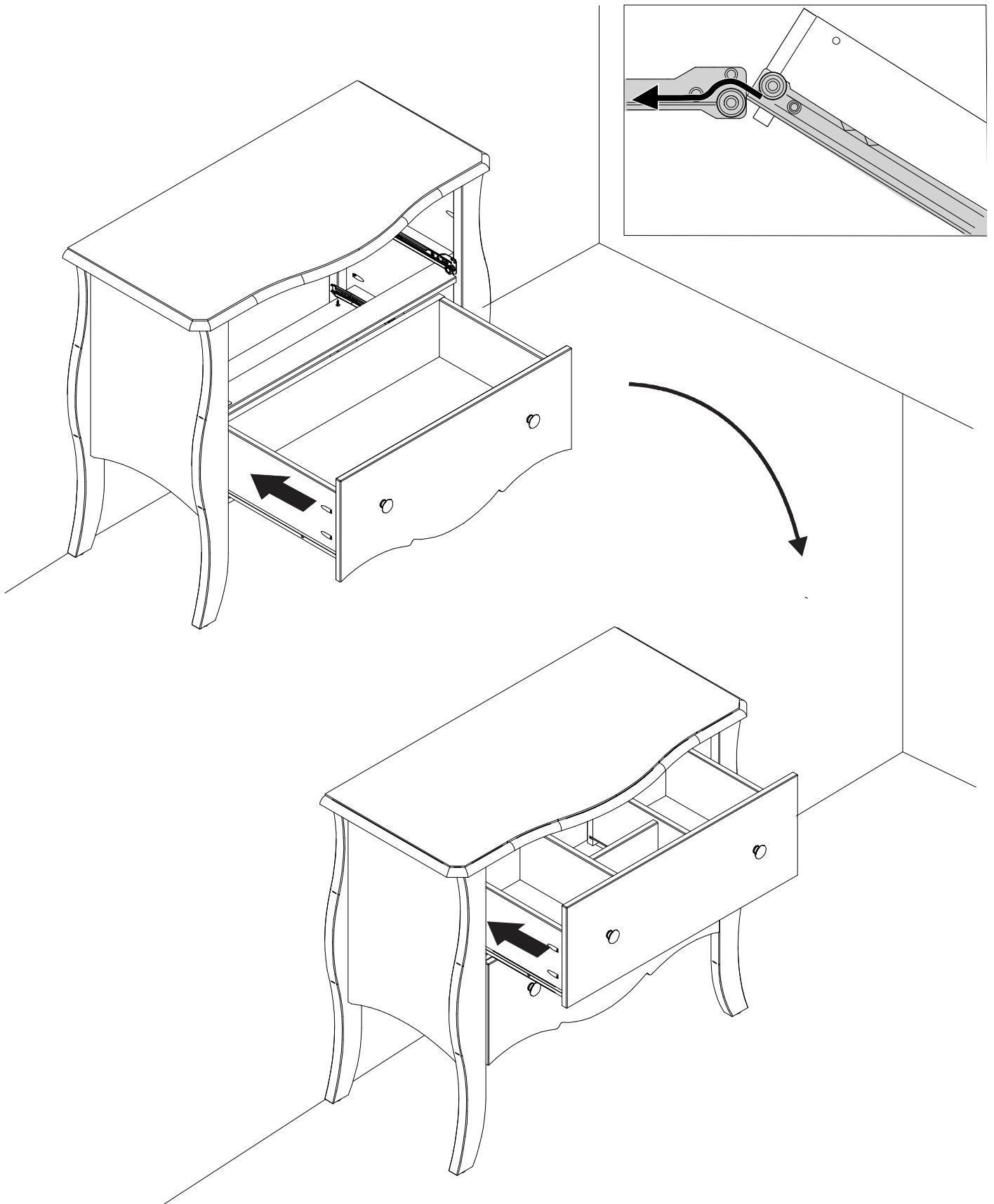
## PASSO 21)



G- Parafuso 4,5x50 CPA (2x) K - Arruela Lisa (2x)



**PASSO 22)**

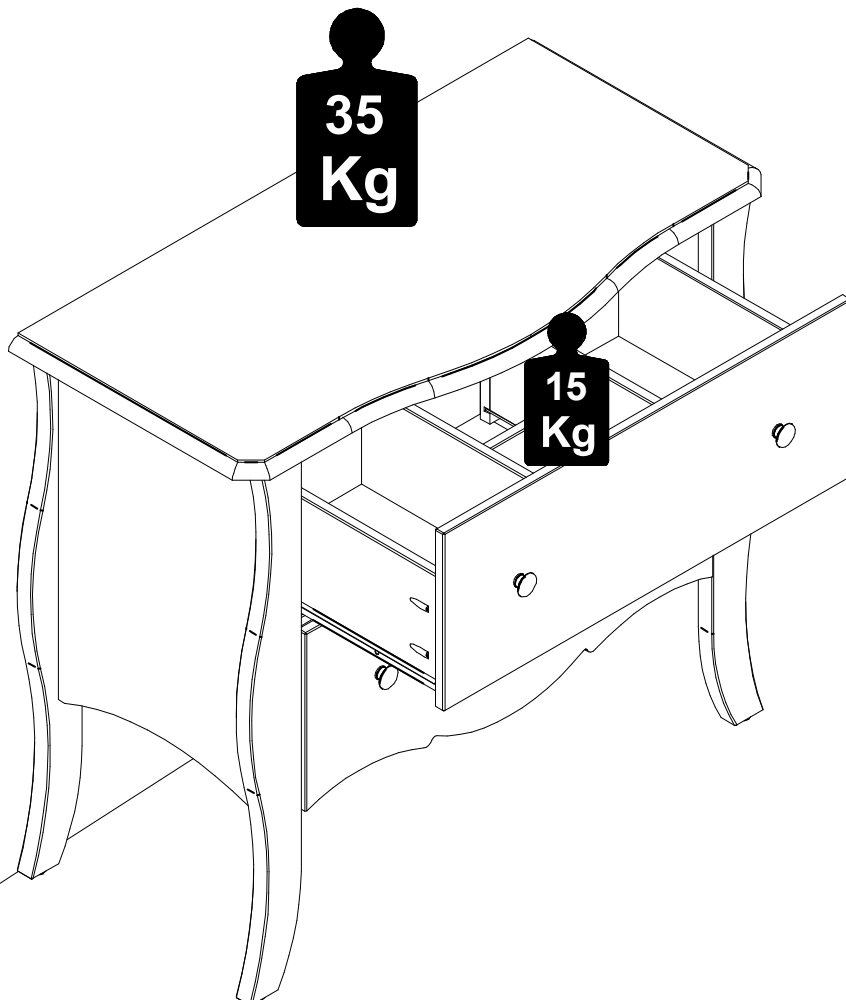


# CUIDADOS COM O MÓVEL

Para limpeza e conservação deste produto, use apenas um pano macio, umedecido com água e sabão neutro (sem amônia).

Não use álcool, detergentes, abrasivos, etc...

Não deixe este produto em contato com o sol, fonte de calor ou ambiente com muito pó.



## Certificado de garantia

### Gabinete

Com o intuito de garantir a sua satisfação e confirmar o nosso compromisso com a qualidade, queremos que leia atentamente nossas recomendações para o cuidado do seu móvel.

1. Proteja-o da incidência direta da luz solar.
2. Evite coloca-lo próximo de estufas ou saídas de ar condicionado.
3. Não deixe em lugar úmido e ambientes com muito pó.
4. Evite objetos pontiagudos sobre a superfície.
5. Para limpeza deste produto, use apenas um pano macio, umedecido com água e sabão neutro.
6. Não use álcool, detergentes, abrasivos, etc...
7. A montagem deverá obedecer as instruções do manual, a montagem efetuada de maneira incorreta acarreta na perda de garantia.
8. Em caso de mudança de endereço possíveis avarias no transporte perderão a garantia.
9. Aperte os parafusos periodicamente.

**IMPORTANTE:** todas não conformidades deverão ser apontadas no momento do recebimento do produto.

### **Prazo de garantia:**

Será de seis (06) meses a garantia do móvel por defeitos de fabricação, ressalvadas condições normais de uso e as demais condições do presente certificado, contados da data da emissão da nota fiscal.

**\*\* O certificado de garantia só será válido se apresentado juntamente com a nota fiscal.**